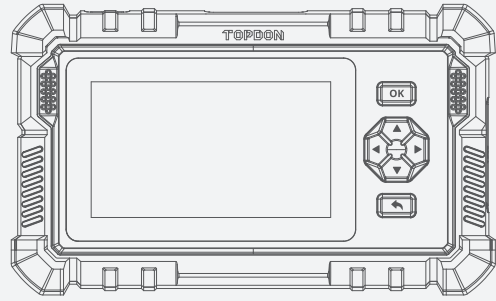


836-AD50-31000 包装_AD500_快速指引_80g书纸_396x210mm_风琴折

PDF



TOPDON



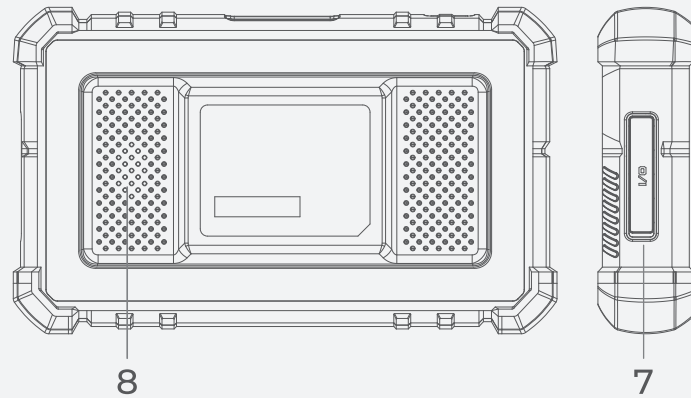
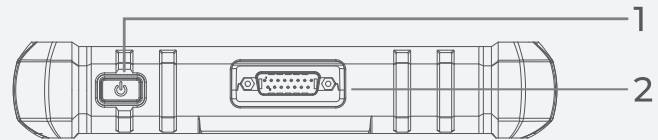
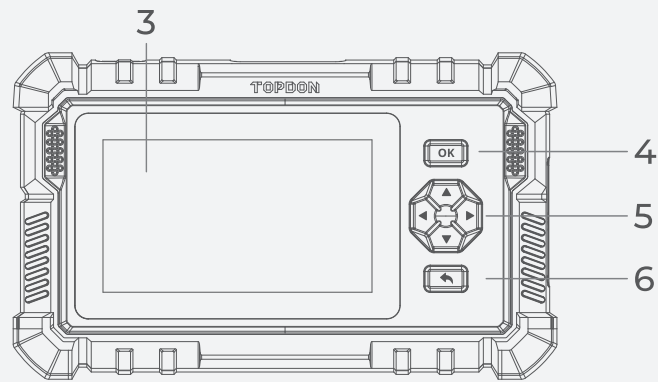
ArtiDiag500/ArtiDiag600 Quick User Guide

Thank you for purchasing the TOPDON ArtiDiag500/ArtiDiag600. This quick user guide will walk you through the basic setup and operation of the ArtiDiag500/ArtiDiag600 diagnostic tool. Please carefully read all the instructions before use.

For further information, please download the detailed user manual via <https://www.topdon.com/products/artidiag500-new> or through the QR code below.



- For detailed user manual, please scan the QR code below.
- Für ein ausführliches Handbuch scannen Sie bitte den QR-Code.
- Pour obtenir un manuel d'utilisation détaillé, veuillez scanner le code QR.
- Per un manuale utente dettagliato, scansionare il codice QR.
- Para obtener un manual de usuario detallado, escanea el código QR.
- Para o manual do usuário detalhado, digitalize o código QR.
- Чтобы получить подробное руководство пользователя, отсканируйте QR-код.
- 詳細な説明書については、QRコードをスキャンしてください。



EN

Product Overview

- | | |
|------------------------------------|-----------------------------|
| 1. Power / Screen Off Button | 5. Directional Buttons |
| 2. DB15 Diagnostic Cable Connector | 6. Return Button |
| 3. 5-inch Touch Screen | 7. USB Type-C Charging Port |
| 4. OK Button | 8. Audio Speaker |

Getting Started

1. Basic Setup

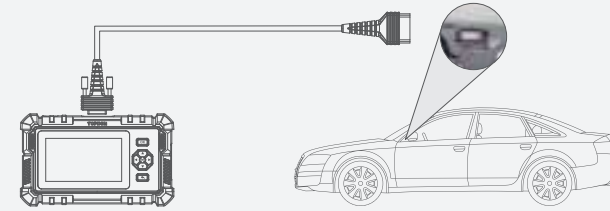
Press and hold the power button for 3 seconds to turn on the ArtiDiag500/ArtiDiag600. Follow the steps below to set up the ArtiDiag500/ArtiDiag600:

Select the desired system language > choose the appropriate time zone > configure the Wi-Fi connection > register & log in to your TOPDON account > enter the home screen.

Note: To keep your diagnostic software up-to-date, go to Update to obtain the latest software version.

2. Preparation for Vehicle Diagnostics

Step 1: Connect the ArtiDiag500/ArtiDiag600 to the Vehicle's DLC.



The vehicle's DLC is usually located under the dashboard.

Note: Ensure the ignition is OFF before plugging in the unit.

Step 2: Turn the ignition to the "ON" position.

Step 3: You are now ready to start diagnosing the vehicle.

FCC Statement

Any changes or modifications not expressly approved by the party responsible for compliance could void the user's authority to operate the equipment. This device complies with Part 15 of the FCC Rules. Operation is subject to the following two conditions:

- (1) this device may not cause harmful interference, and
 - (2) this device must accept any interference received, including interference that may cause undesired operation.
- Note: This equipment has been tested and found to comply with the limits for a Class B digital device, pursuant to Part 15 of the FCC Rules. These limits are designed to provide reasonable protection against harmful interference in a residential installation. This equipment generates, uses, and can radiate radio frequency energy, and if not installed and used in accordance with the instructions, may cause harmful interference to radio communications. However, there is no guarantee that interference will not occur in a particular installation. If this equipment does cause harmful interference to radio or television reception, which can be determined by turning the equipment off and on, the user is encouraged to try to correct the interference by one or more of the following measures:

- Reorient or relocate the receiving antenna.
- Increase the separation between the equipment and receiver.
- Connect the equipment into an outlet on a circuit different from that to which the receiver is connected.
- Consult the dealer or an experienced radio/TV technician for help.

SAR Max. Values:1.442W/Kg (1g) for body-worn device.The back of the device kept 0mm from the body

DE

Produktübersicht

- | | |
|-------------------------------------|-----------------------------|
| 1. Ausschalter/Bildschirm Aus | 5. Richtungstasten |
| 2. DB15 Diagnosekabelsteckverbinder | 6. Zurück-Taste |
| 3. 5 Zoll Touchscreen | 7. USB-Typ-C-Ladenanschluss |
| 4. OK-Taste | 8. Audio-Lautsprecher |

Erste Schritte

1. Grundeinstellung

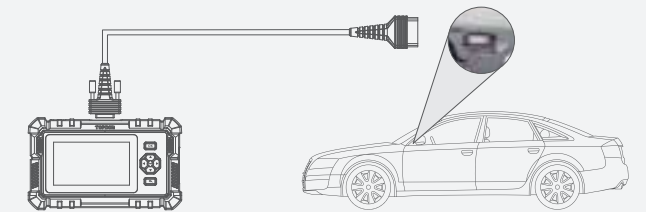
Zum Einschalten des ArtiDiag500/ArtiDiag600 halten Sie die Einschalttaste 3 Sekunden lang gedrückt. Bitte folgen Sie den nachstehenden Schritten, um das ArtiDiag500/ArtiDiag600 einzurichten.

Wählen Sie die gewünschte Systemsprache aus > wählen Sie die passende Zeitzone aus > konfigurieren Sie die Wi-Fi-Verbindung > registrieren Sie sich und melden Sie sich bei Ihrem TOPDON-Konto an > rufen Sie den Startbildschirm auf

Hinweis: Um die Diagnosesoftware auf dem neuesten Stand zu halten, drücken Sie auf Aktualisieren, um die neueste Version zu erhalten.

2. Vorbereitung zur Fahrzeugdiagnose

Schritt 1: Anschluss des ArtiDiag500/ArtiDiag600 an das DLC des Fahrzeugs



Der Diagnosestecker des Fahrzeugs befindet sich normalerweise unter dem Armaturenbrett.

Hinweis: Die Zündung muss vor dem Einstecken des Geräts ausgeschaltet sein.

Schritt 2: Schalten Sie die Zündung auf "ON".

Schritt 3: Jetzt können Sie mit der Diagnose des Fahrzeugs anfangen.

ES

Visión General del Producto

- | | |
|---|-------------------------------|
| 1. Botón de encender/apagar pantalla | 5. Botones Direccionales |
| 2. Conector del Cable de Diagnóstico DB15 | 6. Botón Volver |
| 3. Pantalla Táctil de 5 Pulgadas | 7. Puerto de Carga USB Tipo C |
| 4. Botón OK | 8. Altavoz de Audio |

Empezando

1. Configuración básica

Mantenga presionado el botón de encendido durante 3 segundos para encender el ArtiDiag500/ArtiDiag600. Siga los pasos a continuación para configurar el ArtiDiag500/ArtiDiag600:

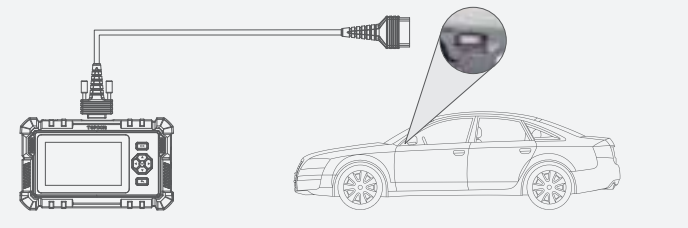
Seleccione el idioma del sistema deseado > elija la zona horaria adecuada > configure la conexión Wi-Fi > regístrese e inicie sesión en su cuenta TOPDON > ingrese a la pantalla de inicio.

Nota: Para mantener actualizado su software de diagnóstico, vaya a Actualizar para obtener la última versión del software.



2. Preparación para Diagnóstico del Vehículo

Paso 1: Conecte el ArtiDiag500/ArtiDiag600 al DLC del vehículo.



El DLC del vehículo generalmente se encuentra debajo del tablero.

Nota: Asegúrese de que el encendido esté Apagado antes de enchufar la unidad.

Paso 2: Gire la ignición a la posición "ON".

Paso 3: Ahora está listo para comenzar a diagnosticar el vehículo.

FR

Vue d'ensemble du produit

- | | |
|---|----------------------------------|
| 1. Bouton d'allumage / extinction | 5. Boutons directionnels |
| 2. Connecteur de câble de diagnostic DB15 | 6. Bouton de retour |
| 3. Écran tactile de 5 pouces | 7. Port de chargement USB Type-C |
| 4. Bouton OK | 8. Haut-parleur audio |

Mise en route

1. Configuration de base

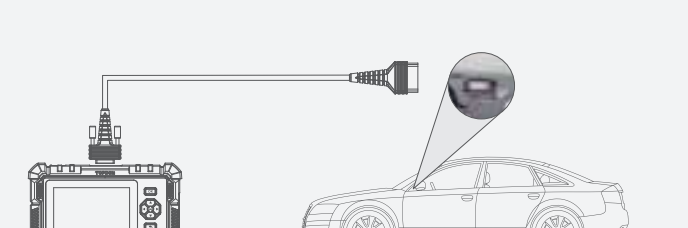
Appuyez et maintenez le bouton d'alimentation pendant 3 secondes pour allumer l'ArtiDiag500/ArtiDiag600. Suivez les étapes ci-dessous pour configurer l'ArtiDiag500/ArtiDiag600 :

Sélectionnez la langue du système souhaitée > choisissez le fuseau horaire approprié > configurez la connexion Wi-Fi > enregistrez-vous et connectez-vous à votre compte TOPDON > accédez à l'écran d'accueil.

Nota : Pour garder votre logiciel de diagnostic à jour, rendez-vous sur Mise à jour pour obtenir la dernière version du logiciel.

2. Préparation pour le diagnostic du véhicule

Étape 1 : Connectez l'ArtiDiag500/ArtiDiag600 à la prise DLC du véhicule.



Le DLC du véhicule est généralement situé sous le tableau de bord.

Nota : Assurez-vous que le contact est éteint avant de brancher l'appareil.

Étape 2 : Mettez le contact en position « ON ».

Étape 3 : Vous êtes maintenant prêt à commencer le diagnostic du véhicule.

IT

Panoramica del Prodotto

- | | |
|--|---------------------------------|
| 1. Alimentazione / Pulsante di spegnimento | 5. Pulsanti direzionali |
| 2. Connettore del cavo diagnostico DB15 | 6. Pulsante "Ritorno" |
| 3. Touchscreen 5 pollici | 7. Porta di ricarica USB Type-C |
| 4. Pulsante "OK" | 8. Altoparlante audio |

Per iniziare

1. Configurazione di base

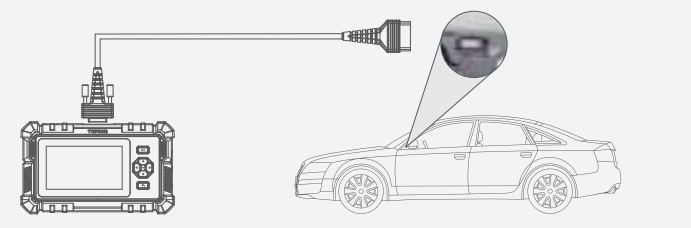
Tieni premuto il pulsante di accensione per 3 secondi per avviare ArtiDiag500/ArtiDiag600. Segui i passaggi che seguono per configurare ArtiDiag500/ArtiDiag600 :

Seleziona la lingua del sistema che desideri > scegli il fuso orario adeguato > configura la connessione Wi-Fi > registrati e poi accedi al tuo account TOPDON > vai alla schermata iniziale.

Nota: per tenere aggiornato il software di diagnosi, vai a "Aggiorna" e ottieni l'ultima versione del software.

2. Preparazione per la diagnostica del veicolo

Passo 1: connetti ArtiDiag500/ArtiDiag600 al DLC del veicolo.



Il DLC del veicolo si trova solitamente sotto il cruscotto.

Nota: assicurati che il quadro sia SCOLLEGATO prima di collegare l'unità.

Passo 2: gira il quadro in posizione "ON".

Passo 3: sei pronto per iniziare la diagnosi del veicolo.

PT

Visão Geral do Produto

- | | |
|--|--|
| 1. Botão liga / desliga tela | 5. Botões Direcionais |
| 2. Conector do Cabo de Diagnóstico DB15 | 6. Botão Voltar |
| 3. Tela Sensível ao Toque de 5 Polegadas | 7. Enntrada de Carregamento USB Tipo C |
| 4. Botão OK | 8. Alto-falante de Áudio |

Começando

1. Configuração básica

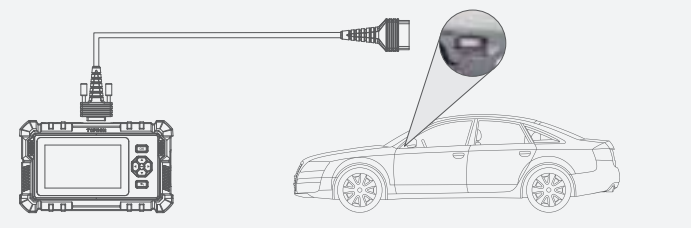
Pressione e segure o botão de energia por 3 segundos para ligar o ArtiDiag500/ArtiDiag600. Siga os passos abaixo para configurar o ArtiDiag500/ArtiDiag600 :

Selecione o idioma do sistema desejado > escolha o fuso horário apropriado > configure a conexão Wi-Fi > registre-se & faça login em sua conta TOPDON > entre na tela inicial.

Nota: Para manter seu software de diagnóstico atualizado, vá para Atualizar para obter a versão mais recente do software.

2. Preparação para Diagnóstico do Veículo

Passo 1: Conecte o ArtiDiag500/ArtiDiag600 ao DLC do veiculo.



O DLC do veículo está geralmente situado debaixo do painel.

Nota: Certifique-se de que a ignição esteja Desligada antes de conectar a unidade.

Passo 2: Coloque a ignição na posição "ON".

Passo 3: Agora você está pronto para começar a diagnosticar o veículo.

RU

Обзор продукта

- | | |
|--|--------------------------------|
| 1. Кнопка включения/выключения экрана | 5. Кнопки направления |
| 2. Разъем диагностического кабеля DB15 | 6. Кнопка возврата |
| 3. 5-дюймовый сенсорный экран | 7. Порт для зарядки USB Type-C |
| 4. Кнопка ОК | 8. Аудио динамик |

Как начать

1. Базовая настройка

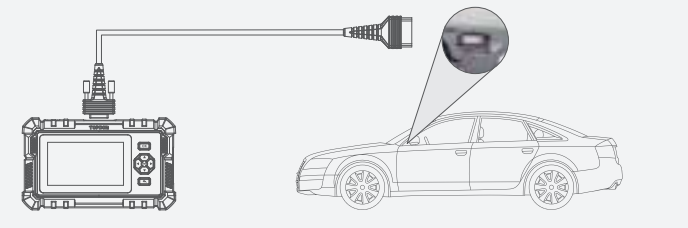
Нажмите и удерживайте кнопку питания в течение 3 секунд, чтобы включить ArtiDiag500/ArtiDiag600. Выполните следующие действия, чтобы настроить ArtiDiag500/ArtiDiag600 :

Выберите нужный системный язык > выберите подходящий часовой пояс > настройте подключение Wi-Fi > зарегистрируйтесь и войдите в свою учетную запись TOPDON > войдите на главный экран.

Примечание: чтобы поддерживать ваше диагностическое программное обеспечение в актуальном состоянии, перейдите в раздел Обновить, чтобы получить последнюю версию программного обеспечения.

2. Подготовка к диагностике автомобиля

Шаг 1: Подключите ArtiDiag500/ArtiDiag600 к DLC автомобиля.



Разъем DLC автомобиля обычно находится под приборной панелью.

Примечание: перед подключением устройства убедитесь, что зажигание выключено.

Шаг 2: Поверните ключ зажигания в положение "ВКЛЮЧЕНО".

Шаг 3: Теперь вы готовы приступить к диагностике автомобиля.

JP

製品概要

- | | |
|-------------------|--------------------|
| 1. 電源/画面オフボタン | 5. 指向性ボタン |
| 2. DB15診断ケーブルコネクタ | 6. 戻るボタン |
| 3. 5インチ・タッチスクリーン | 7. USB Type-C充電ポート |
| 4. OKボタン | 8. オーディオ・スピーカー |

開始します

1. 基本的な仕組み

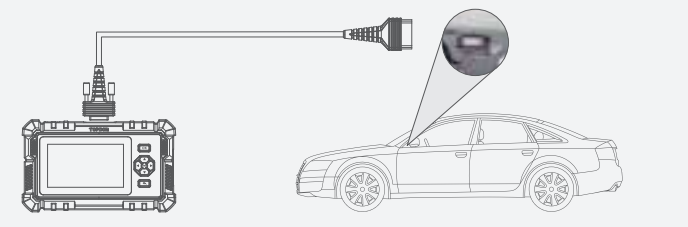
ArtiDiag500/ArtiDiag600をオンにするには、電源ボタンを3秒間押し続けます。ArtiDiag500/ArtiDiag600を設定するには、以下の手順に従ってください:

システム言語を選択>適切なタイムゾーンを選択> Wi-Fi接続を設定> TOPDONアカウントに登録してログイン> ホーム画面に入る

注: 診断ソフトウェアを最新の状態に保つには、アップデートに進み、最新のソフトウェアバージョンを入手してください。

2. 車両診断の準備

ステップ1: ArtiDiag500/ArtiDiag600を車両のDLCに接続します。



車両DLCは通常、ダッシュボードの下にあります。

注: ユニットに接続する前に、点火がOFFになっていることを確認してください。

ステップ2: イグニッションをONにします。

ステップ3: これで、車両の診断を開始する準備が整いました。

正面

背面