

***uleFone***

# Note 10P

## Quick Guide

LANGUAGE: EN/DE/FR/ES/IT/RU/UA/JP

[EN]

Headset Jack



Front Camera

Receiver

Light/Proximity Sensor



Screen

Microphone

USB Port

Speaker





Back Fingerprint Sensor

Rear Camera

Flash

+  
Volume  
-

Power  
Off/On

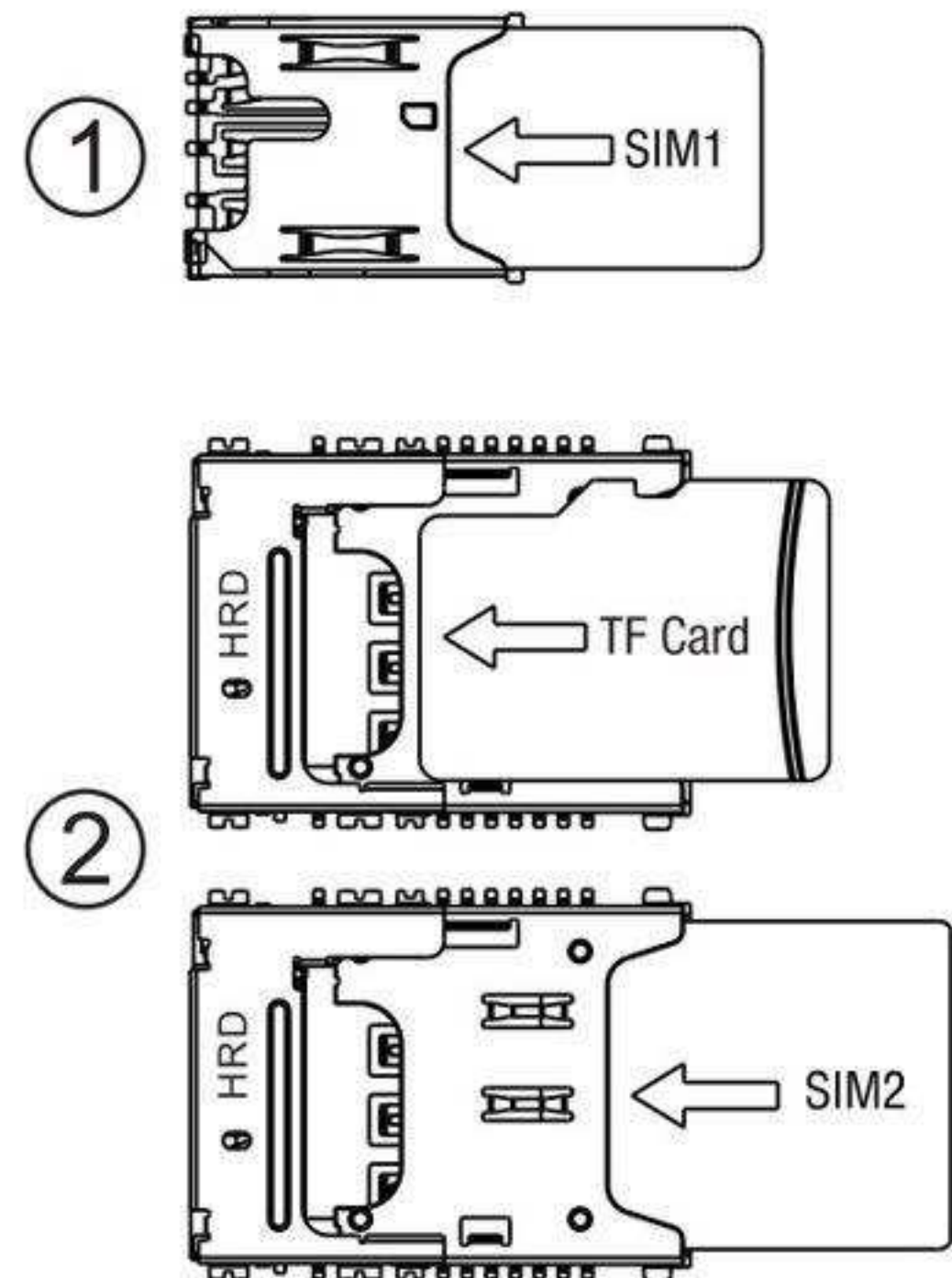
*uleFone*



## Insert the cards

Slot 1: Nano SIM1

Slot 2: Micro SIM2 + TF Card



## Note:

- 1) Do not use a hand-cut card or wrong type card in case of card slot getting damaged.
- 2) Insert the card when the phone is power off.
- 3) TF card is up to 128 GB.

## Network Bands:

GSM: 1900/1800/850/900(B2/3/5/8)

WCDMA: 2100/1900/1700/850/900(B1/2/4/5/8)

LTE-FDD: 2100/1900/1800/1700/850/2600/900

/700/700/850/800/850/1700

(B1/2/3/4/5/7/8/12/17/19/20/26/66)

## Face Unlock:

Setting > FaceUnLock

## Network Connection

WiFi: Setting > Network & Internet > WiFi

Hotspot: Setting > Network & Internet >

Hotspot&tethering

[DE]

Kopfhöreranschluss



Empfänger

Frontkamera

Lichtsensord/  
Näherungssensord



Bildschirm



Mikrofon

USB-Ladebuchse

Lautsprecher



Hinterer Fingerabdrucksensor

Rückkamera

Blitz

+  
Volume

-

Power  
Off/On

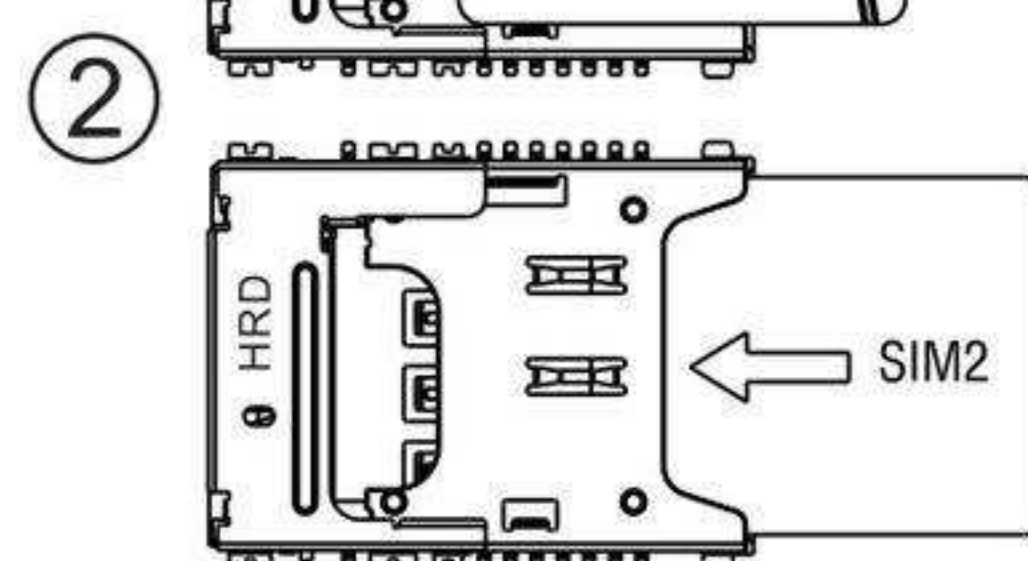
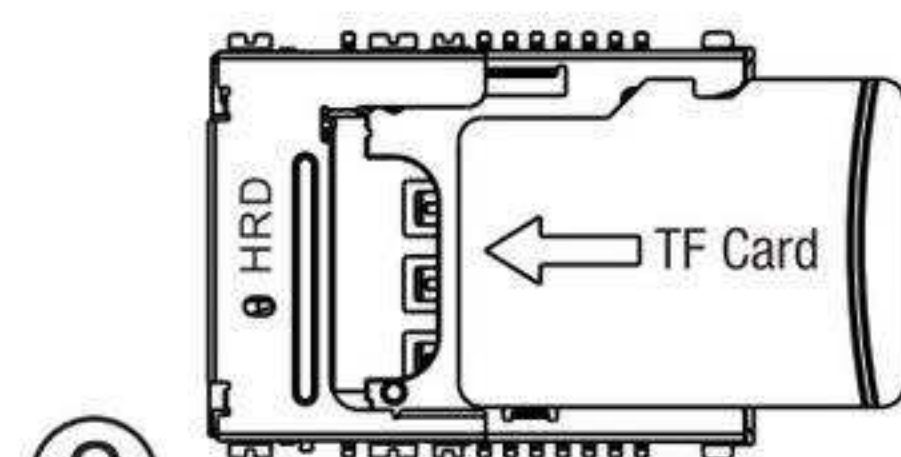
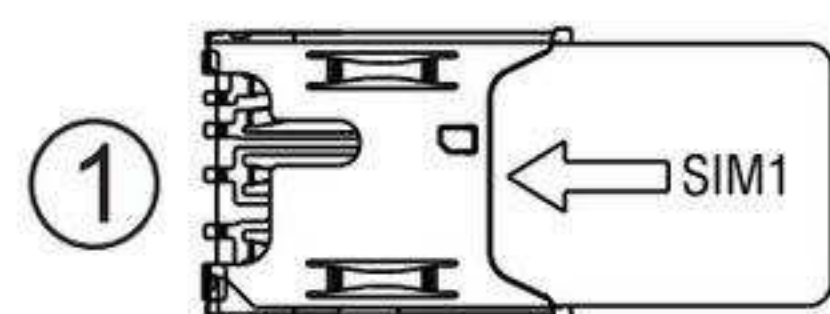
**uleFone**



## Legen Sie die Karten ein

Steckplatz 1: Nano SIM1

Steckplatz 2: Micro SIM2 + TF Card



## Hinweis:

- 1) Verwenden Sie keine handgeschnittenen Karten oder Karten vom falschen Typ, falls der Kartensteckplatz beschädigt wird.
- 2) Setzen Sie die Karte ein, wenn das Telefon ausgeschaltet ist.
- 3) TF-Karte ist bis zu 128 GB.

## Netzwerkbander

GSM: 1900/1800/850/900(B2/3/5/8)

WCDMA: 2100/1900/1700/850/900(B1/2/4/5/8)

LTE-FDD: 2100/1900/1800/1700/850/2600/900  
/700/700/850/800/850/1700  
(B1/2/3/4/5/7/8/12/17/19/20/26/66)

## Gesichts Entsperrung:

Einstellung > Face UnLock

## Netzwerkverbindung

WiFi: Einstellung > Netzwerk & Internet > WiFi

Hotspot: Einstellung > Netzwerk & Internet >

Hotspot-Tethering

[FR]

Prise Casque



Receveur  
Caméra Frontale      Capteur Lumière /  
Capteur Proximité



Écran



Microphone      Port Charge USB      Speaker



Capteur Empreinte Digitale Arrière

Caméra Arrière

Flash



+  
Volume  
-

Touche  
Démarrage

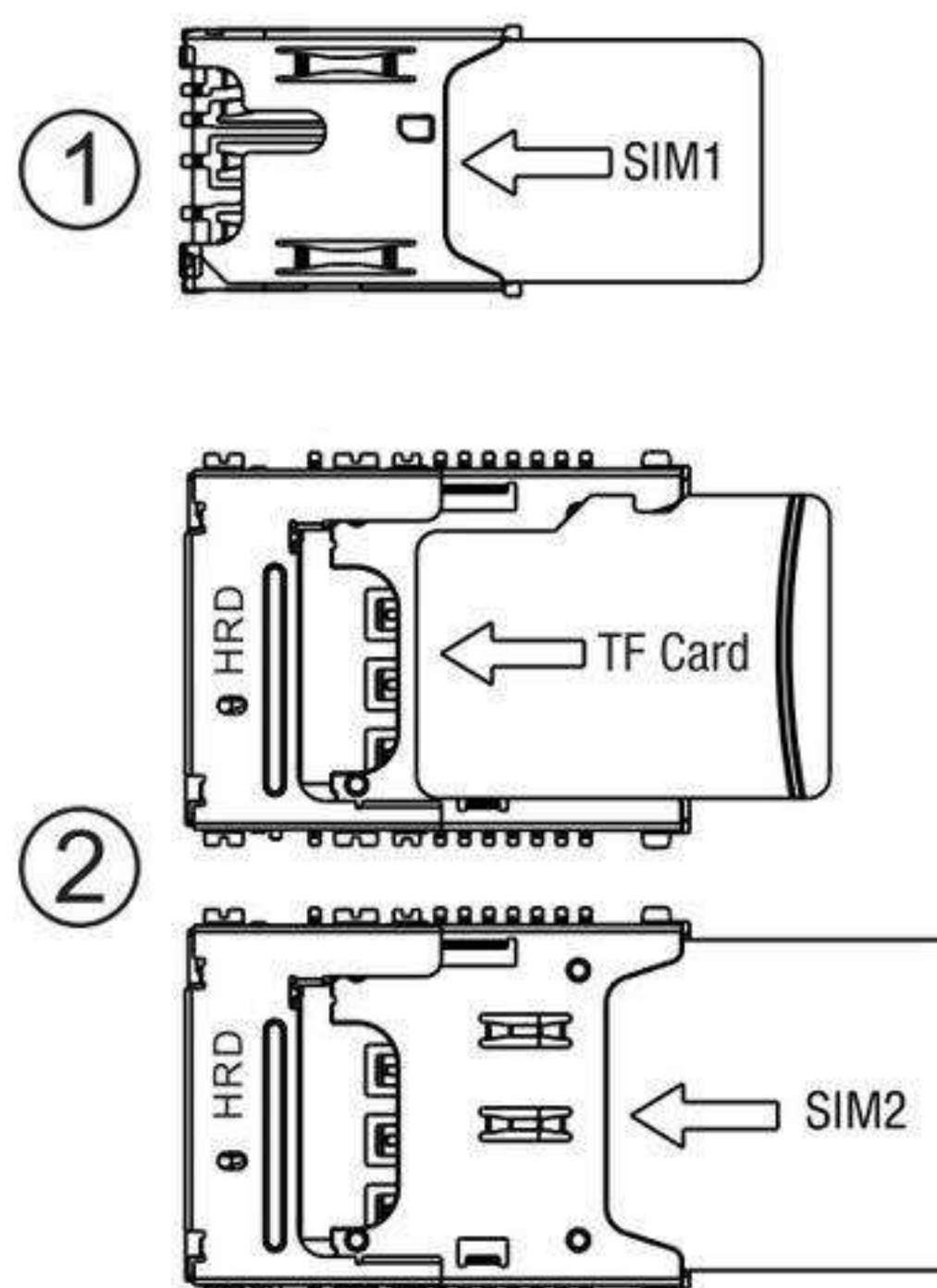
*uleFone*



## Insérer les cartes

Fente 1: Nano SIM1

Fente 2: Micro SIM2 + TF Card



FR

## Remarque:

- 1) N'utilisez pas de cartes coupées à la main ou de cartes de type incorrect si le logement de carte était endommagé.
- 2) Insérez la carte lorsque le téléphone est éteint.
- 3) La carte TF est jusqu'à 128 Go.

## Bandes de réseau

GSM: 1900/1800/850/900(B2/3/5/8)

WCDMA: 2100/1900/1700/850/900(B1/2/4/5/8)

LTE-FDD: 2100/1900/1800/1700/850/2600/900

/700/700/850/800/850/1700

(B1/2/3/4/5/7/8/12/17/19/20/26/66)

## Déverrouillage du visage:

Paramétrage > Sécurité & Location >  
Déverrouillage du visage

## Connexion réseau

WiFi: Paramétrage > Réseau & Internet > WiFi

Hotspot: Paramétrage > Réseau et Internet >

Hotspot et modem

[ES]

Enchufe de auriculares



Receptor

Cámara frontal

Sensor de luz/  
Sensor de proximidad



Pantalla



Micrófono

Puerto de carga USB

Altavoz



Sensor de huella dactilar trasero

Cámara trasera

Flash

+  
Volumen

-

Tecla de  
encendido

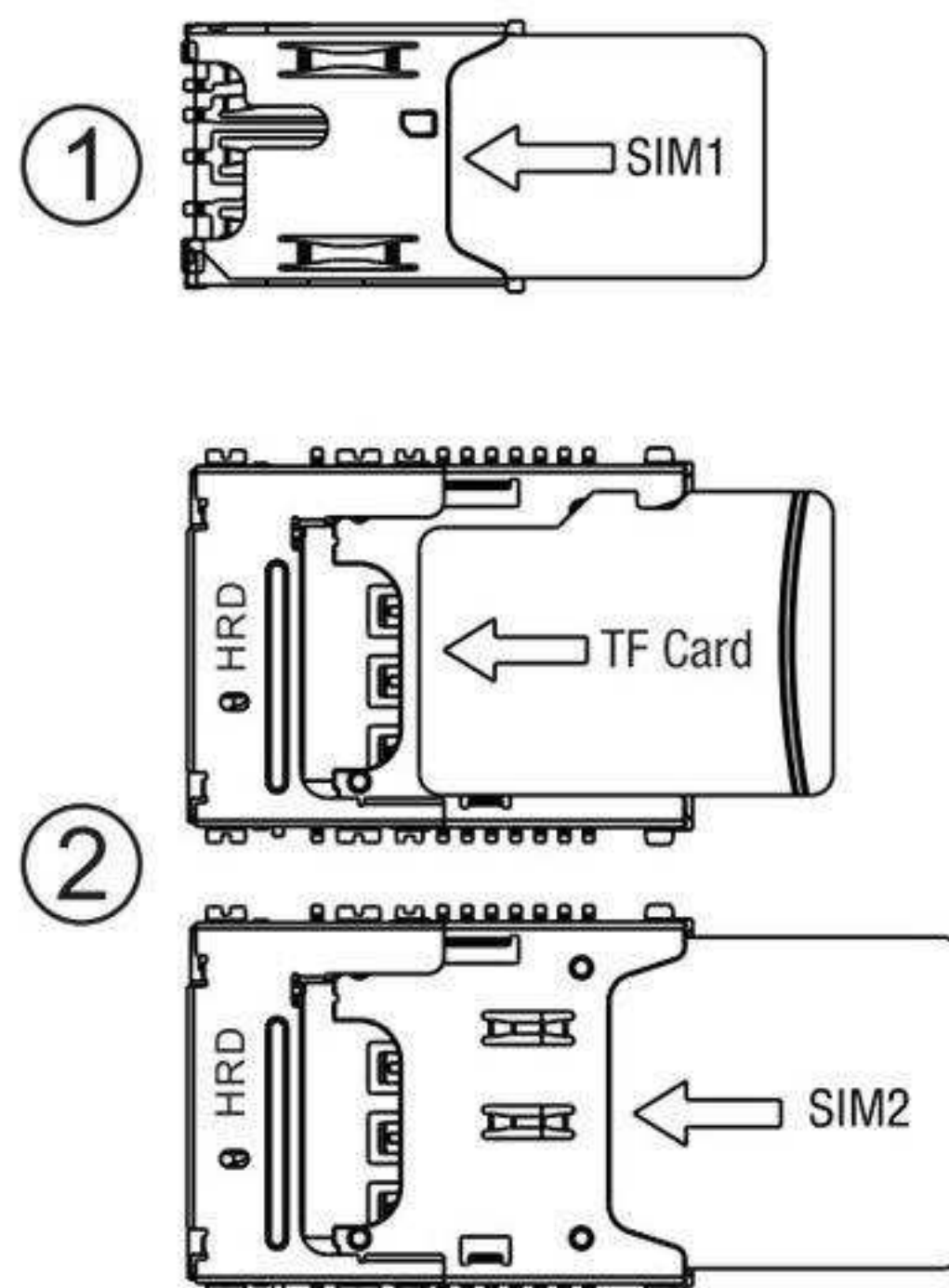
*uleFone*



## Insertar tarjetas

Ranura 1: Nano SIM1

Ranura 2: Micro SIM2 + TF Card



### Nota:

- 1) No utilice tarjetas cortadas a mano o malas, si la ranura de la tarjeta está dañada.
- 2) Inserte la tarjeta cuando el teléfono esté apagado.
- 3) La tarjeta TF es de hasta 128 GB.

## Bandas de red

GSM: 1900/1800/850/900(B2/3/5/8)

WCDMA: 2100/1900/1700/850/900(B1/2/4/5/8)

LTE-FDD: 2100/1900/1800/1700/850/2600/900

/700/700/850/800/850/1700

(B1/2/3/4/5/7/8/12/17/19/20/26/66)

### Desbloqueo de la cara:

Configuraciones > Desbloqueo de la cara

### Conexión de red

WiFi: Configuraciones > Redes e Internet > WiFi

Hotspot: Configuración > Red e Internet >

Hotspot y módem

[IT]

Spinotto degli Auricolari



Ricevitore

Fotocamera Frontale

Sensore Luce/  
Sensore Prossimità



Schermo



Microphone

Orateur

Porta Carica USB

IT

Back Fingerprint Sensor

Fotocamera Posteriore

Flash

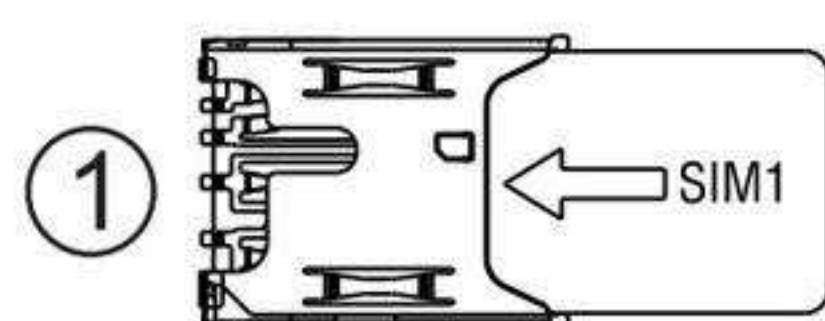


+  
Volume

-

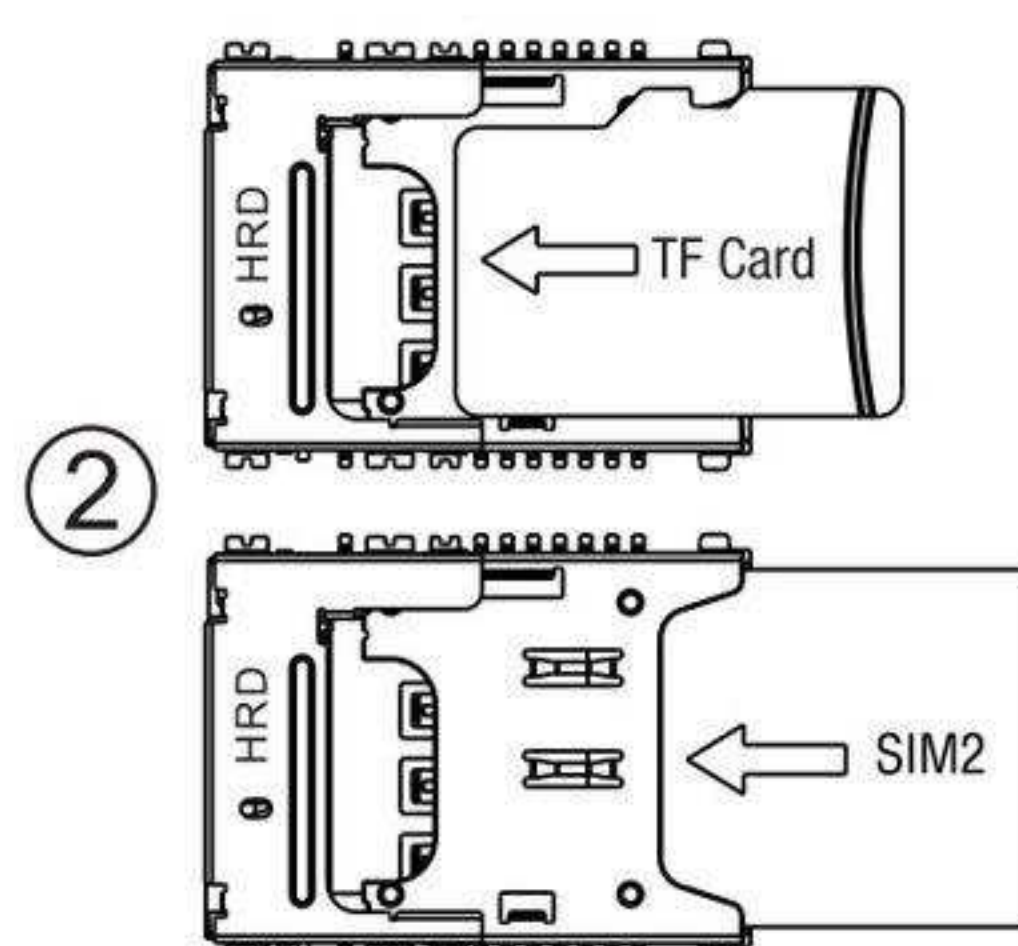
Power  
Off/On

## Inserire le carte



Slot 1: Nano SIM1

Slot 2: Micro SIM2 + TF Card



IT

## Nota:

- 1) Non utilizzare carte tagliate a mano o carte difettose se lo slot della scheda è danneggiato.
- 2) Inserire la scheda quando il telefono è spento.
- 3) La scheda TF ha una capacità massima di 128 GB.

## Bande di rete

GSM: 1900/1800/850/900(B2/3/5/8)

WCDMA: 2100/1900/1700/850/900(B1/2/4/5/8)

LTE-FDD: 2100/1900/1800/1700/850/2600/900

/700/700/850/800/850/1700

(B1/2/3/4/5/7/8/12/17/19/20/26/66)

## Sbloccare la faccia:

Impostazioni > Sblocco del viso

## Connessione di rete

WiFi: Impostazioni > Rete e Internet > WiFi

Hotspot: Impostazioni > Rete e Internet >

Hotspot e modem



[RU]

Разъем наушников



Приемник

Селфи-камера

Световой сенсор/  
Датчик приближения



Экран



Микрофон

Зарядный порт USB

Динамик

Сканер отпечатков пальцев  
на задней крышке

Основная камера

Вспышка



RU

+  
Громкость

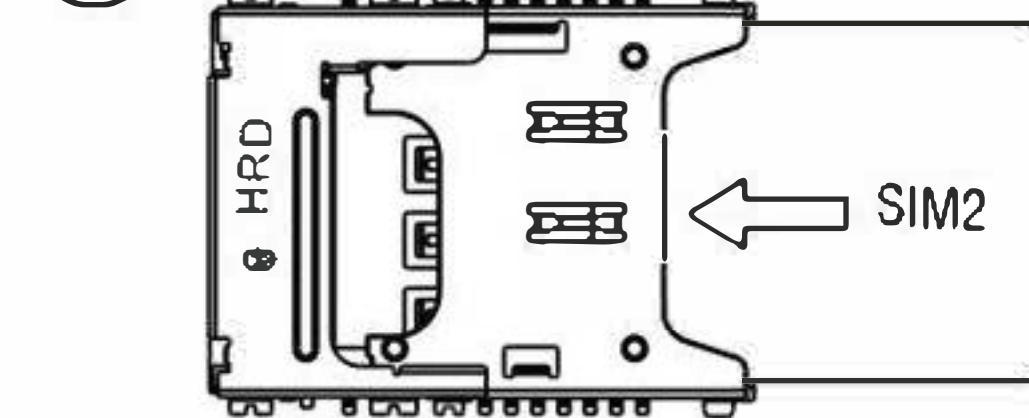
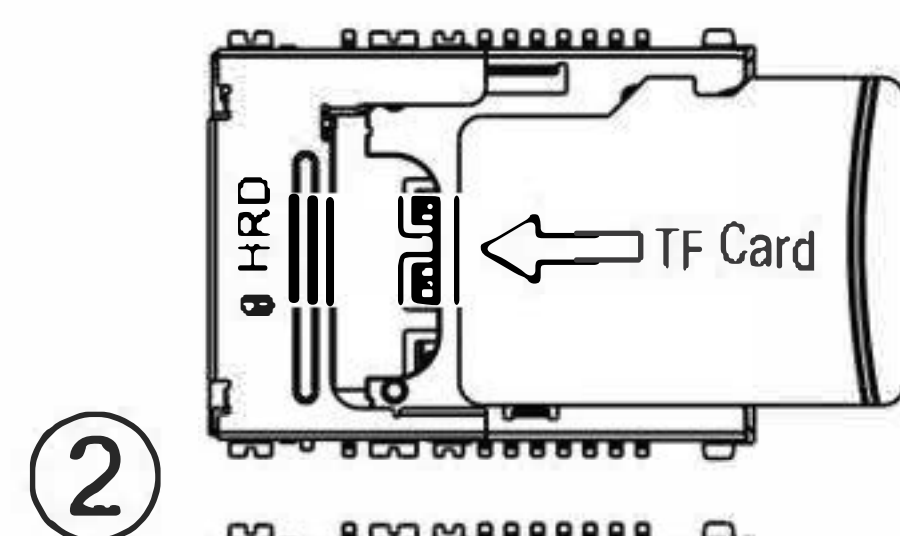
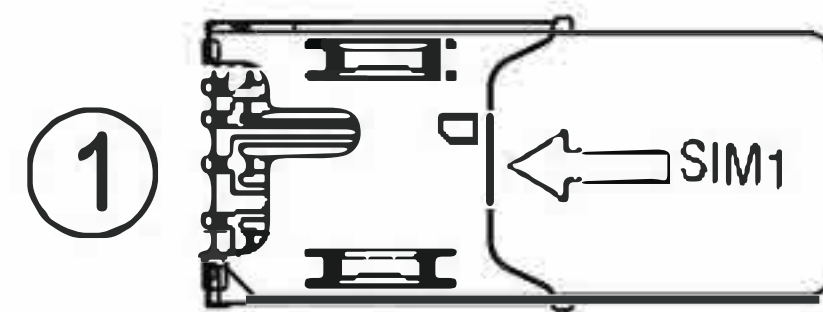
-

Кнопка  
питания

## Вставьте карты

Слот 1: Nano SIM1

Слот 2: Micro SIM2 + TF Card



## Внимание:

RU

- 1) Не используйте карту ручной резки или карту неправильного типа в случае повреждения слота карты.
- 2) Вставьте карту, когда телефон выключен.
- 3) TF карта до 128 ГБ.

## Глобальные Диапазоны:

GSM: 1900/1800/850/900(B2/3/5/8)

WCDMA: 2100/1900/1700/850/900(B1/2/4/5/8)

LTE-FDD: 2100/1900/1800/1700/850/2600/900

/700/700/850/800/850/1700

(B1/2/3/4/5/7/8/12/17/19/20/26/66)

## Распознавание Лица:

Настройки > Распознавание Лица

## Подключение к сети

WiFi: Настройки > Сети & Интернет > WiFi

Хот-спот: Настройки > Сети & Интернет >

Хот-спот&ограничение

[UA]

Роз'єм для навушників



Світлодіодний індикатор

Приймач

Сенсор світла/  
Датчик наближення



Екран



Мікрофон

Порт заряджання USB

Динамік

Тильний датчик відбитків пальців

Задня камера

Спалах



+  
Гучність  
-

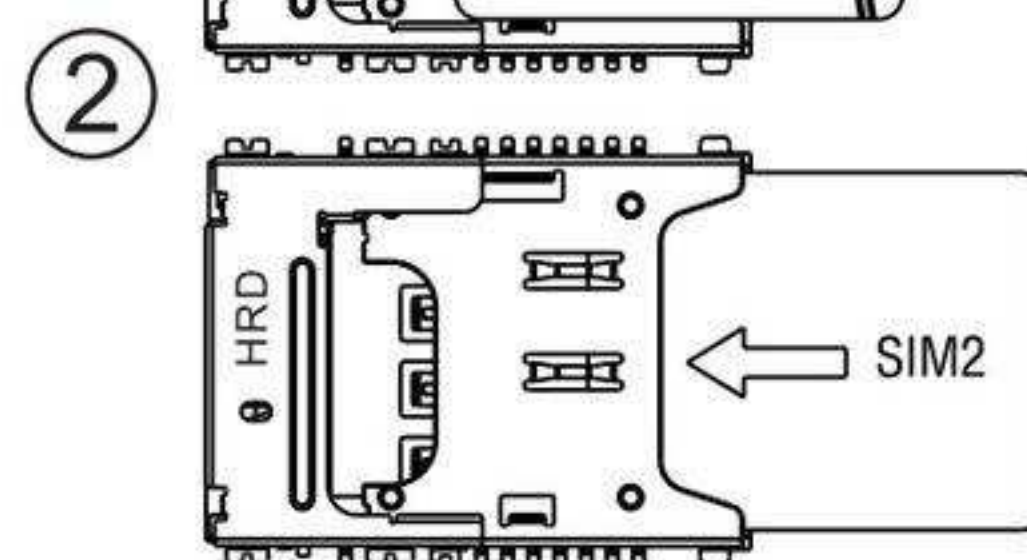
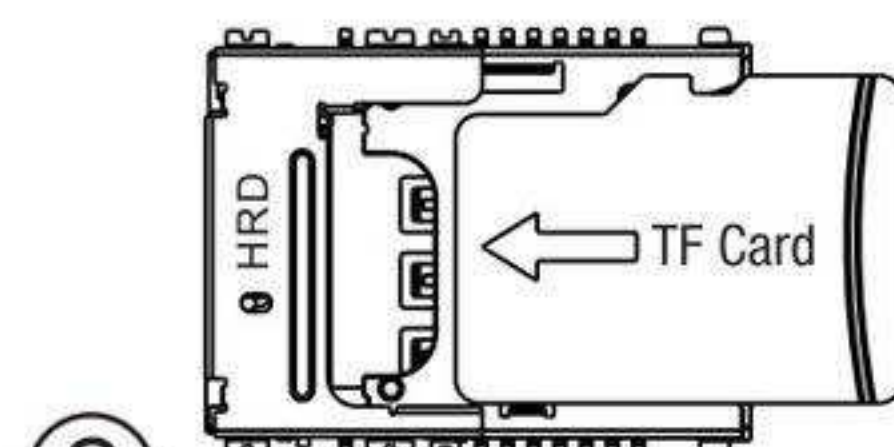
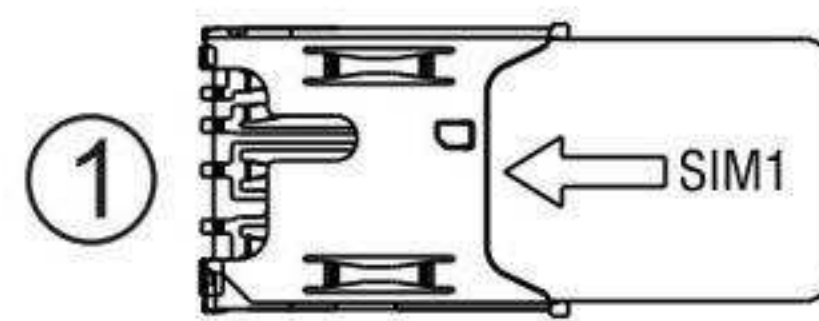
Клавіша  
ввімкнення

UA

## Вставьте карты

Слот 1: Nano SIM1

Слот 2: Micro SIM2 + TF Card



## Увага:

- 1) Не використовуйте карту вирізану вручну або карту невірного типу — це може привести до пошкодження приладу.
- 2) Проводьте маніпуляції з картами тільки коли телефон вимкнено.
- 3) Підтримуються карти пам'яті до 128 ГБ.

## Стандарти мереж, що підтримуються:

GSM: 1900/1800/850/900(B2/3/5/8)

WCDMA: 2100/1900/1700/850/900(B1/2/4/5/8)

LTE-FDD: 2100/1900/1800/1700/850/2600/900

/700/700/850/800/850/1700

(B1/2/3/4/5/7/8/12/17/19/20/26/66)

## Розпізнавання обличчя:

Налаштування > Розпізнавання обличчя

## Підключення до мережі:

WiFi: Налаштування > Мережі та інтернет > WiFi

Хот-спот: Налаштування > Мережі та інтернет >

Хот-спот та обмеження

[JP]

イヤホンジャック



イヤホン

フロントカメラ

光線センサー/  
距離センサー



スクリーン



マイクロフォン

USB充電口

スピーカー



後部指紋

リアカメラ

フラッシュ

+  
ボリューム

-  
電源鍵

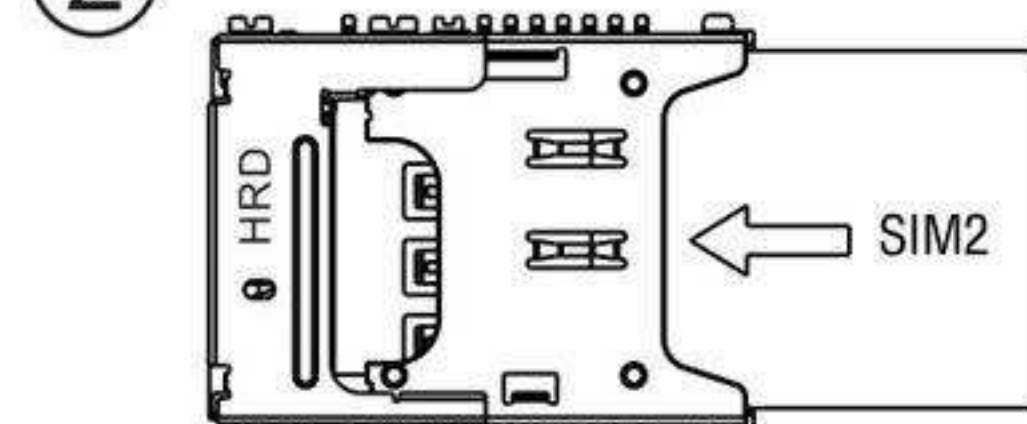
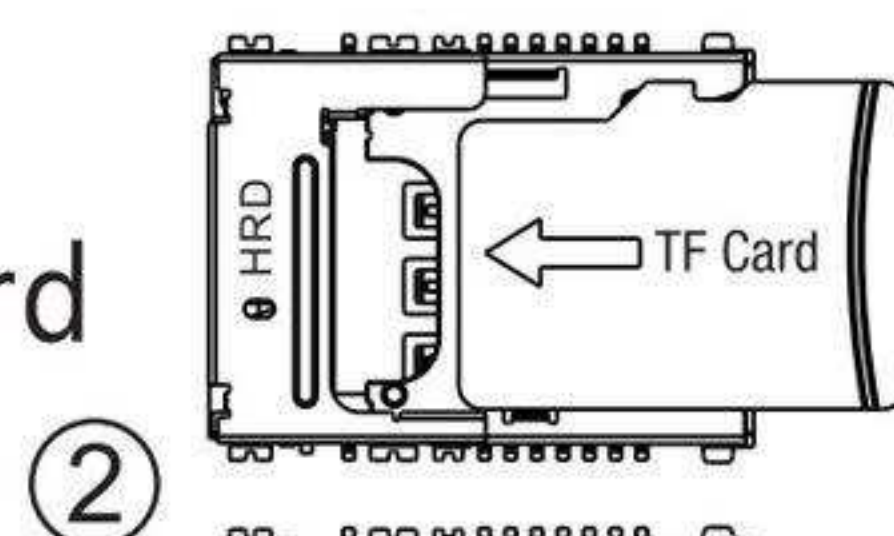
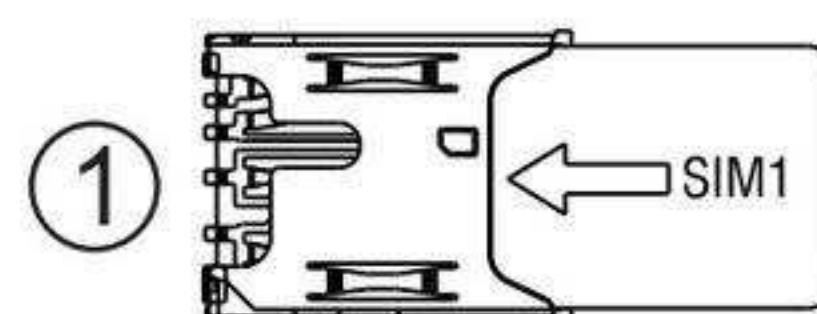
JP



## カードの挿入方法

スロット1: Nano SIM1

スロット2: Micro SIM2 + TF Card



## 注意:

- 1) カードスロットが破損した場合、ハンドカットカードや間違ったタイプのカードを使用しないでください。
- 2) スマホの電源が切れているときにカードを挿入してください。
- 3) TFカードは 128 GB まで拡張できます。

## ネットワーク帯域

GSM: 1900/1800/850/900(B2/3/5/8)

WCDMA: 2100/1900/1700/850/900(B1/2/4/5/8)

LTE-FDD: 2100/1900/1800/1700/850/2600/900

/700/700/850/800/850/1700

(B1/2/3/4/5/7/8/12/17/19/20/26/66)

## フェイスロック解除:

設定> フェイスロック解除

## ネットワーク接続

WiFi>設定>ネットワークとインターネット>WiFi

ホットスポット: 設定>ネットワークとインターネット>  
ホットスポットとテザリング

FCC Caution:

Any changes or modifications not expressly approved by the party responsible for compliance could void the user's authority to operate this equipment.

This device complies with Part 15 of the FCC Rules. Operation is subject to the following two conditions:

- (1) This device may not cause harmful interference, and
- (2) this device must accept any interference received, including interference that may cause undesired operation.

This Product meets the government's requirements for exposure to radio waves. The guidelines are based on standards that were developed by independent scientific organizations through periodic and thorough evaluation of scientific studies. The standards include a substantial safety margin designed to assure the safety of all persons regardless of age or health.

FCC RF Exposure Information and Statement the SAR limit of USA (FCC) is 1.6 W/kg averaged over one gram of this Device GQ3276 (FCC ID: 2AOWK-3276) has been tested against this SAR limit. SAR information on this can be viewed on-line at <http://www.fcc.gov/oet/ea/fccid/>. Please use the device FCC ID number for search. This device was tested for typical operations 10mm from the body. To maintain compliance with FCC RF exposure requirements, 10mm separation distance should be maintained to the user's bodies

NOTE:

This equipment has been tested and found to comply with the limits for a Class B digital device, pursuant to Part 15 of the FCC Rules. These limits are designed to provide reasonable protection against harmful interference in a residential installation. This equipment generates, uses and can radiate radiofrequency energy and, if not installed and used in accordance with the instructions, may cause harmful interference to radio communications.

However,

there is no guarantee that interference will not occur in a particular installation.

If this equipment does cause harmful interference to radio or television reception,

which can be determined by turning the equipment off and on, the user is encouraged to try to correct the interference by one or more of the following measures:

- Reorient or relocate the receiving antenna.
- Increase the separation between the equipment and receiver.
- Connect the equipment into an outlet on a circuit different from that to which the receiver is connected.
- Consult the dealer or an experienced radio/TV technician for help.

ulefone®  
All Rights Reserved

The information contained herein is subject to change without notice. The only warranties for Ulefone products and services are set forth in the express warranty statements accompanying such products and services.

Nothing herein should be construed as constituting an additional warranty. Ulefone shall not be liable for technical or editorial errors or omissions contained herein.

For full compliance documentation, please refer to  
<https://www.ulefone.com/support/user-manuals.html>

Shenzhen Gotron Electronic CO., LTD.  
Address: Floor 7, Building A, Block 1, Anhongji  
Tianyao Plaza, Longhua District, Shenzhen City,  
Guangdong Province China  
Service Center  
Email : [service@ulefone.com](mailto:service@ulefone.com)

