



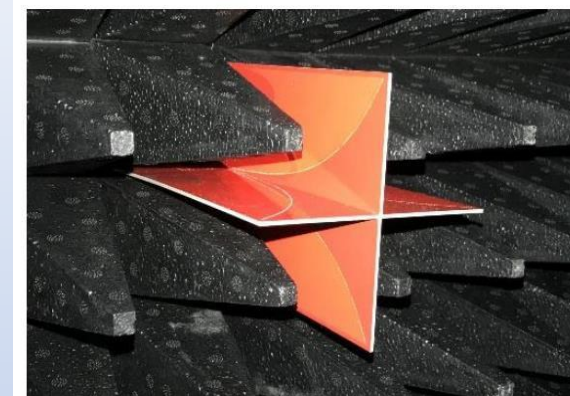
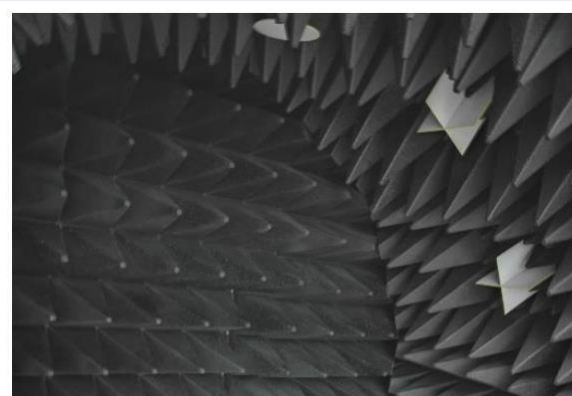
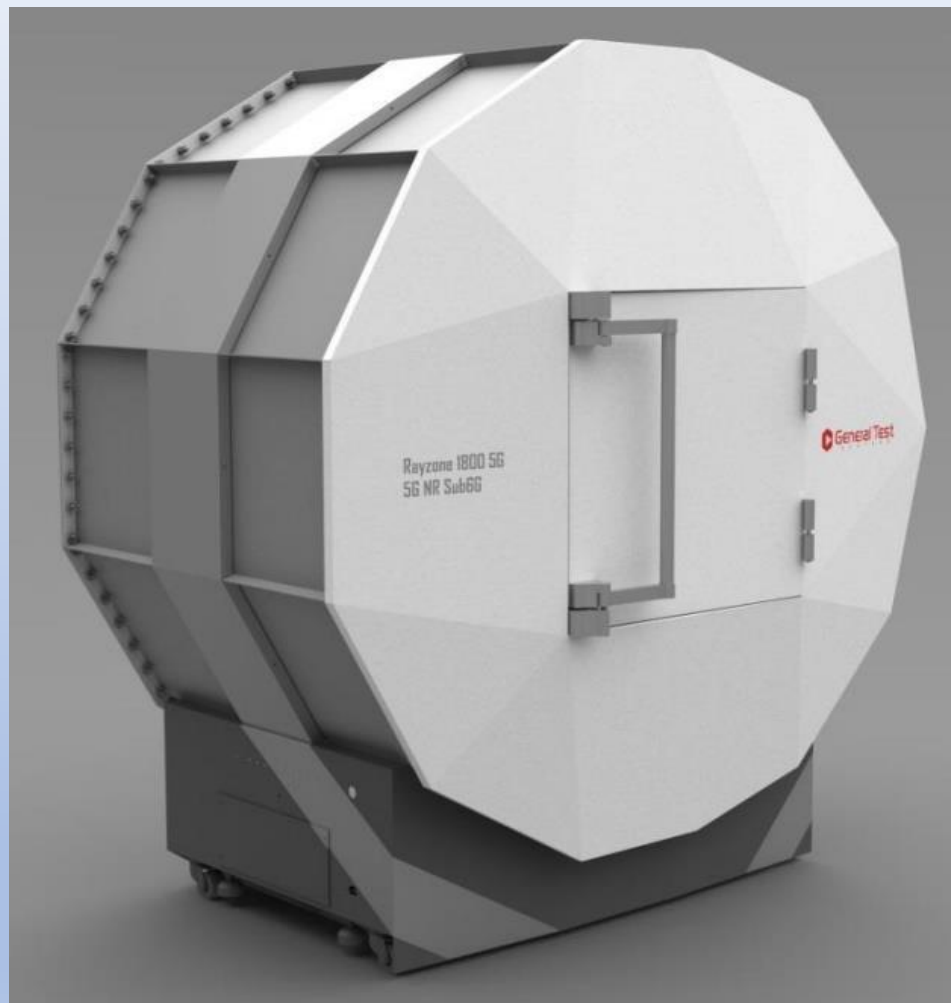
深圳汉阳天线设计有限公司

SHENZHEN HANYANG ANTENNA DESIGN CO. LTD.

BT Antenna Test Report

Project Name: Q6 Pro

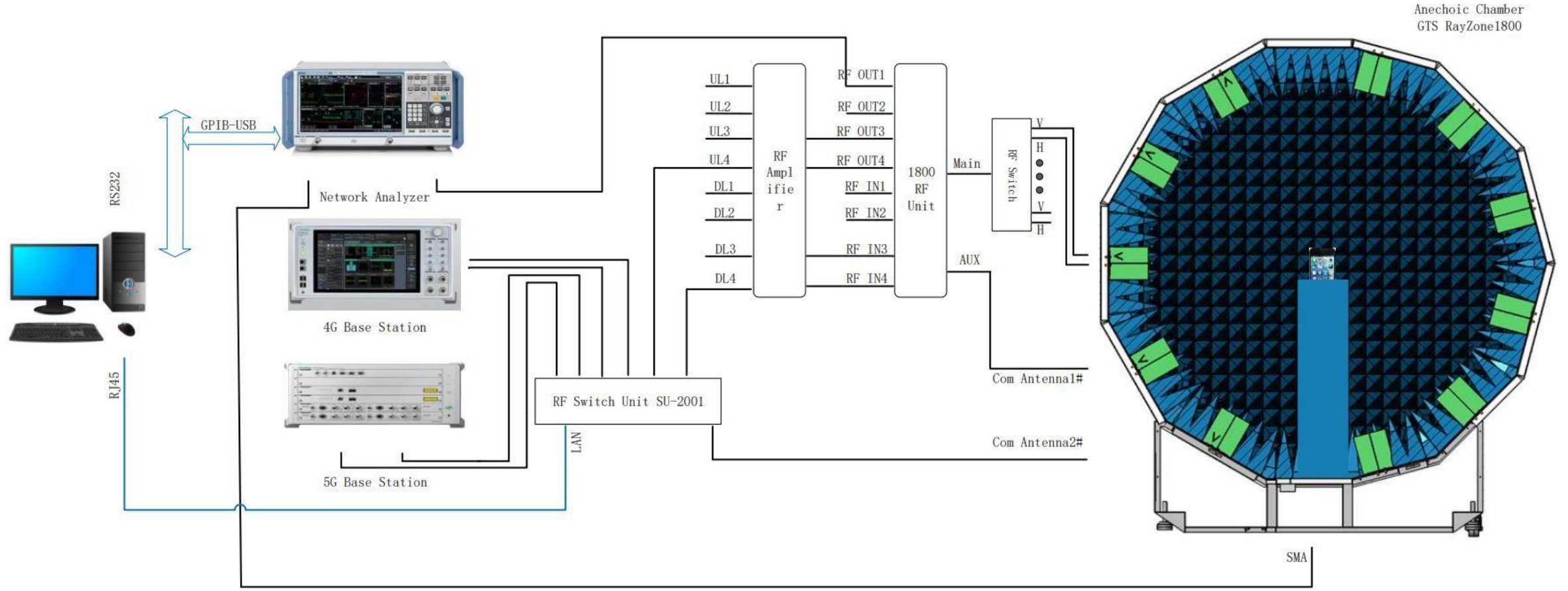
Date : 2023-05-30



- 无线通信标准: 2G/3G/4G/5G(FR1)/GNSS/A-GNSS/Wi-Fi/Bluetooth
- 物联网通信标准: LTE Cat NB1(NB-IoT)/Cat-M1(e-MTC)
- SISO测试TRP/TIS/EIRP/EIS, 2x2 MIMO吞吐率测试;
- 无源天线测试、Desense测试、ICS
- 支持600MHz-7.5GHz频段
- GTS MaxSign 100 测试软件支持天线/OTA测试, 提供可视化数据分析
- 新型EPP硬质环保吸波材料、低RCS高增益测量天线组、透波转台和夹具
- 快速MIMO测试; 认证级测试精度
- 一体化设计, 即插即用, 维护简单



RayZone1800 Test Setup



Placement direction



深圳汉阳天线设计有限公司
SHENZHEN HANYANG ANTENNA DESIGN CO. LTD.

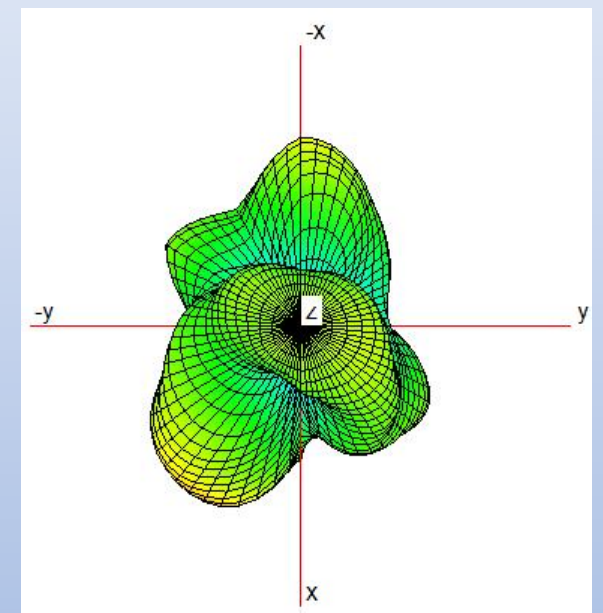
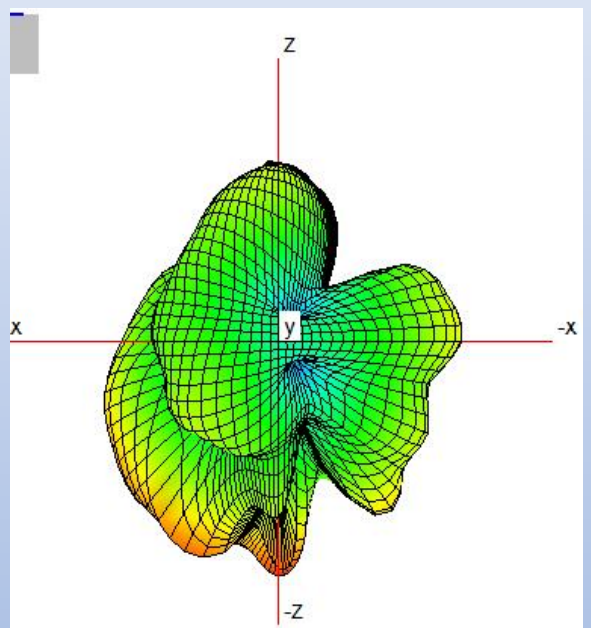
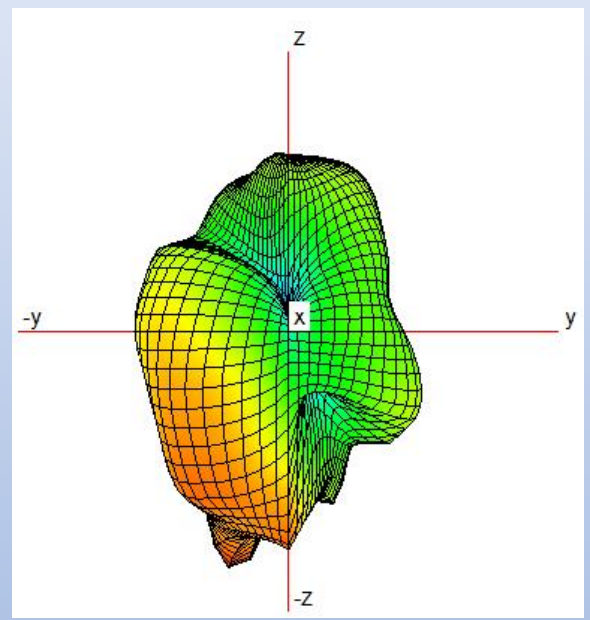


L=120mm



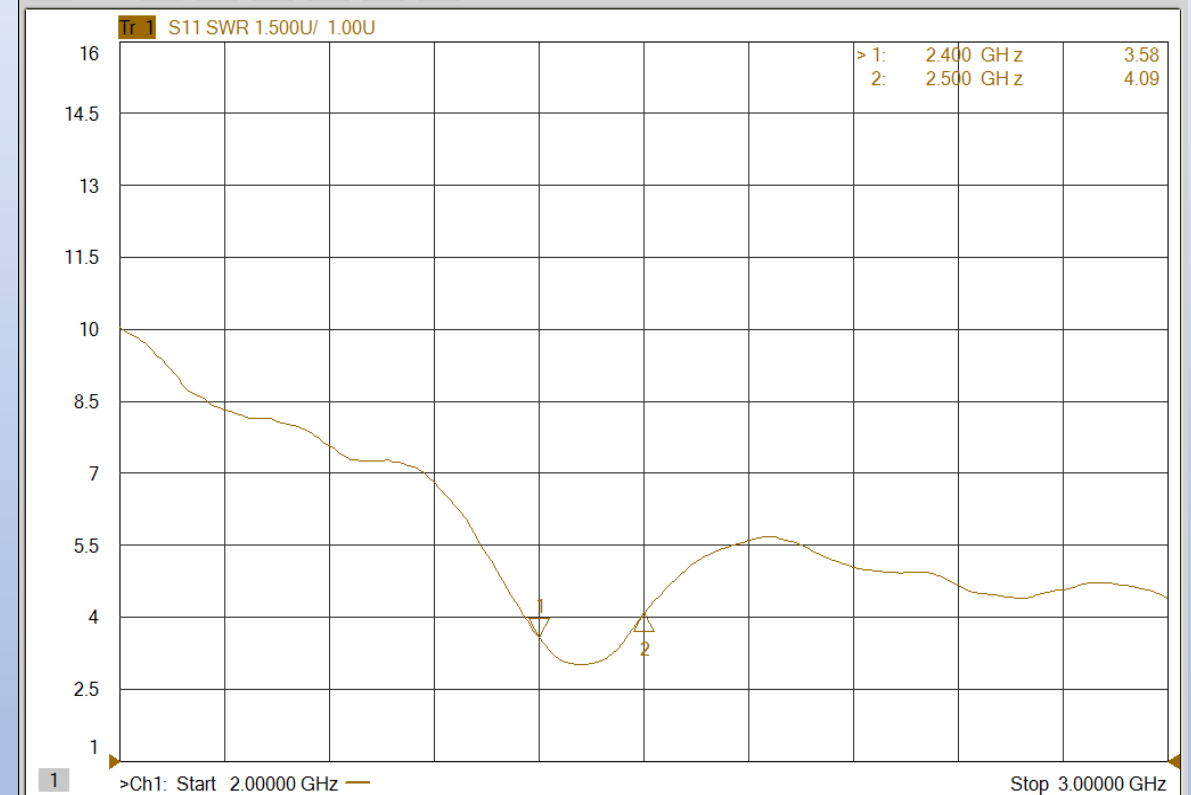
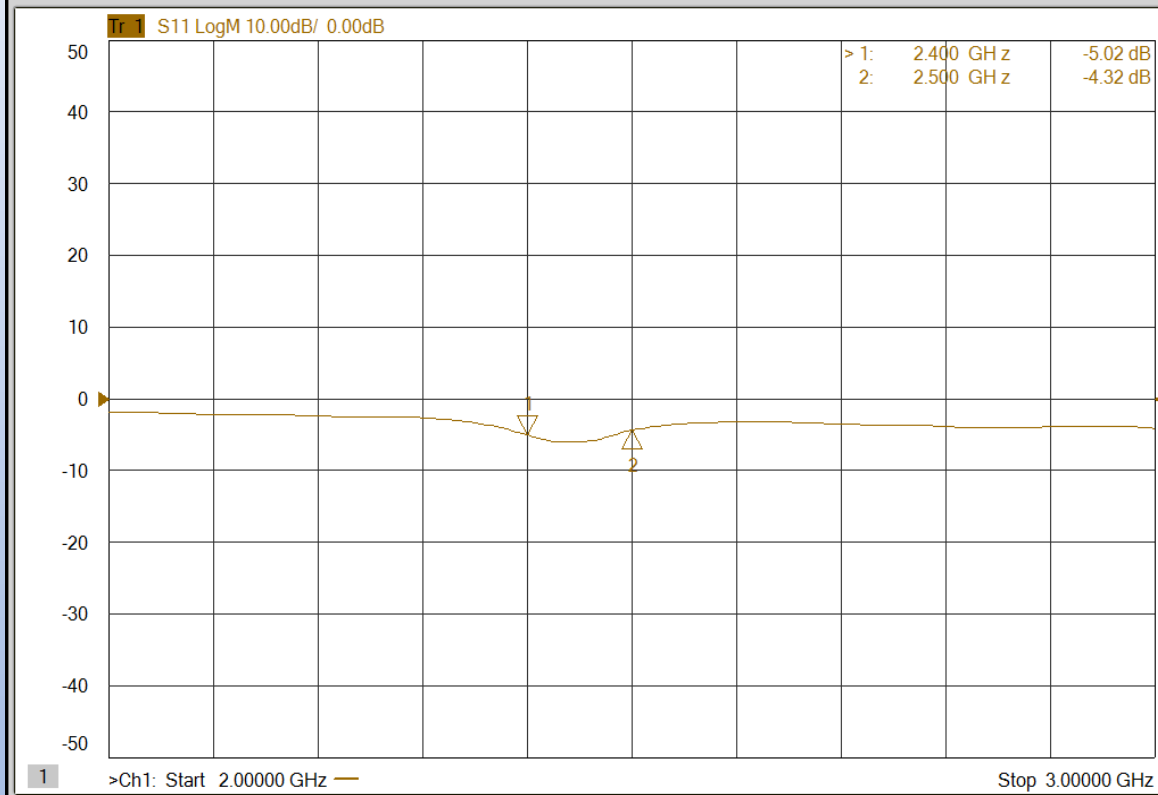


2450MHZZ





Freq	Efficiency_dB	Efficiency_Pcent_%	Gain_dBi
2400	-7.99	15.9	-0.57
2410	-7.88	16.28	-0.31
2420	-7.79	16.64	-0.11
2430	-7.95	16.04	-0.05
2440	-8.07	15.59	-0.01
2450	-8.15	15.3	0.08
2460	-8.41	14.44	-0.12
2470	-8.57	13.89	-0.28
2480	-8.8	13.18	-0.59
2490	-9.07	12.39	-0.96
2500	-9.17	12.1	-1.15





深圳汉阳天线设计有限公司

SHENZHEN HANYANG ANTENNA DESIGN CO., LTD.

5G

Welcome calls consultations, negotiations and guidance come!

Thank you

地址：深圳市宝安区前进路宝运达物流信息大厦12A层。

电话：0755-23069700

汉阳天线 版权所有 Copyright ©2014-2024 Shenzhen Hanyang Antenna Design Co., Ltd. All rights reserved.