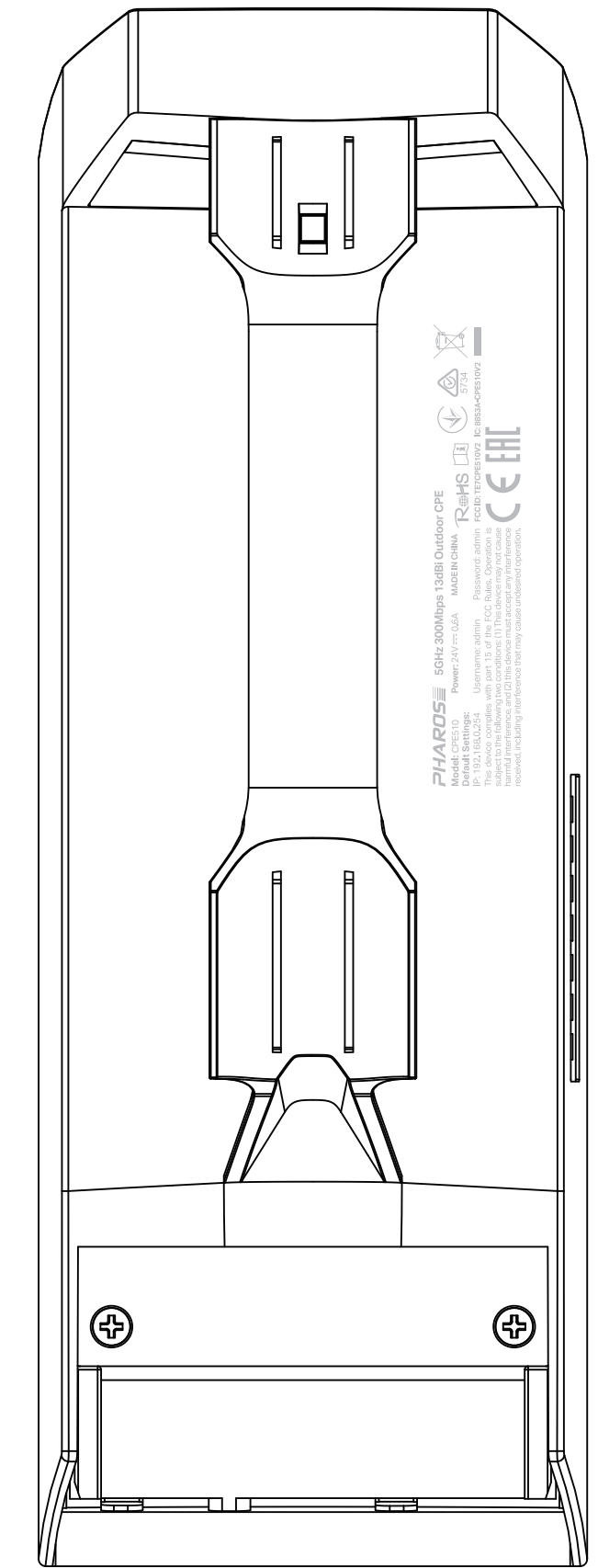
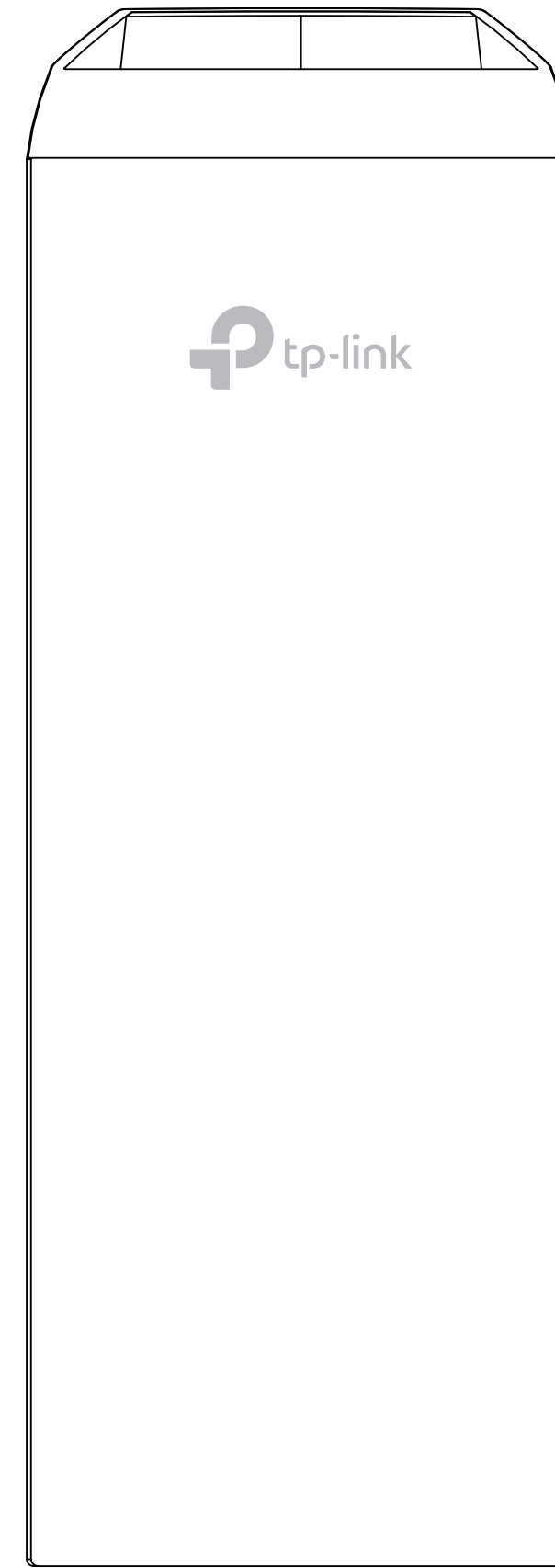


料号:



效果图

普联技术有限公司 TP-LINK TECHNOLOGIES CO., LTD.			
名称	CPE510(UN) 2.0 壳体丝印	logo	
版本	A1	颜色	底色
材质		文字	
模具	灯塔-224	其它	Pantone cool gray 6C
机型版本号	CPE510(UN) 2.0	审	结构工程师
设计	王小敏	核	硬件工程师
完成日期	2017-02-06		产品工程师
记录与上一版的区别			平面负责人