



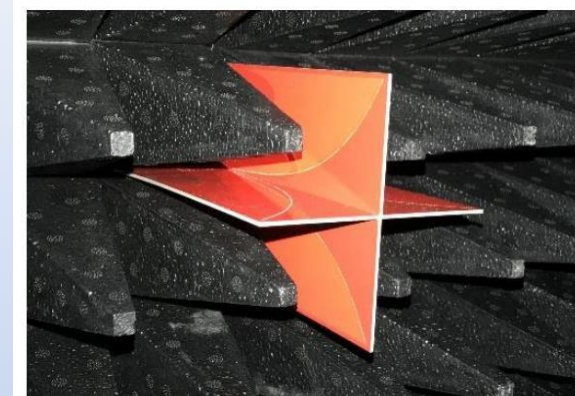
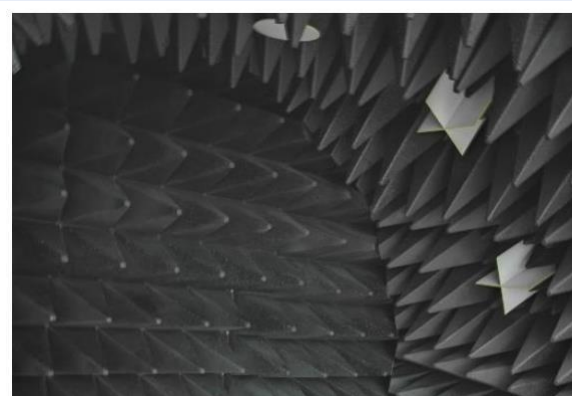
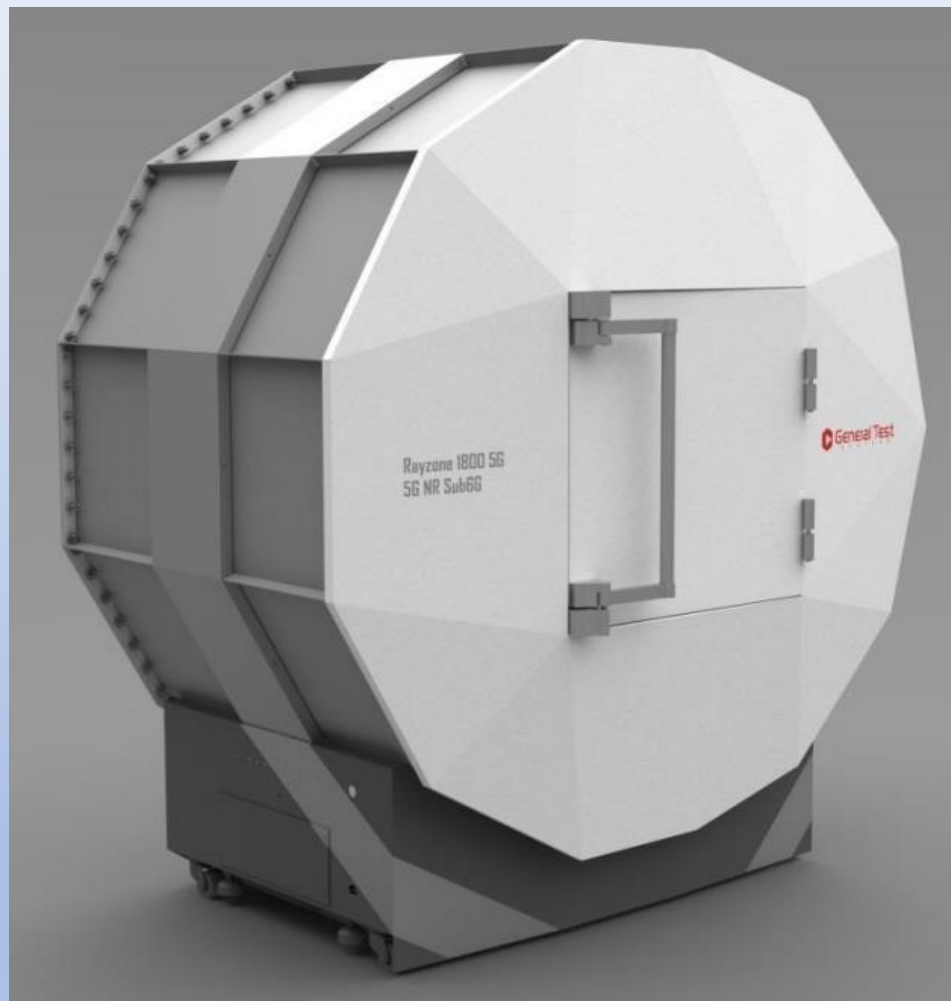
# 深圳汉阳天线设计有限公司

SHENZHEN HANYANG ANTENNA DESIGN CO. LTD.

## **BT Antenna Test Report**

**Project Name: Q1 MAX**

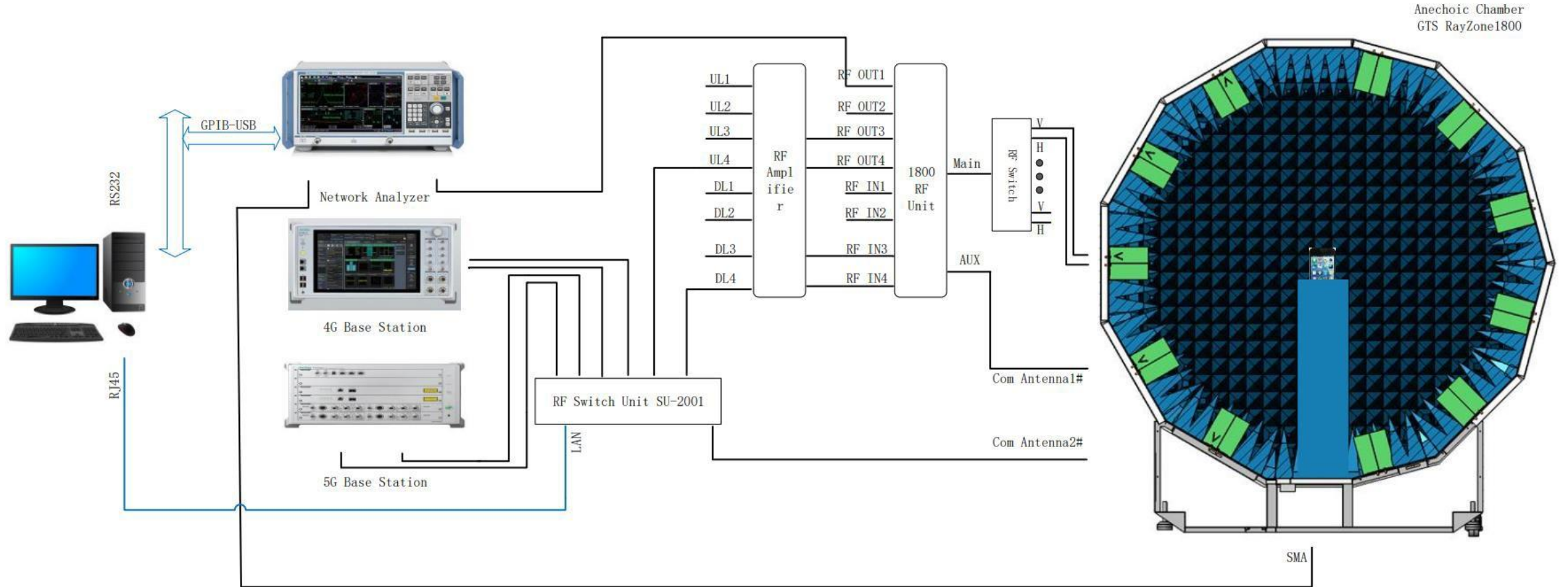
**Date : 2023-10-30**



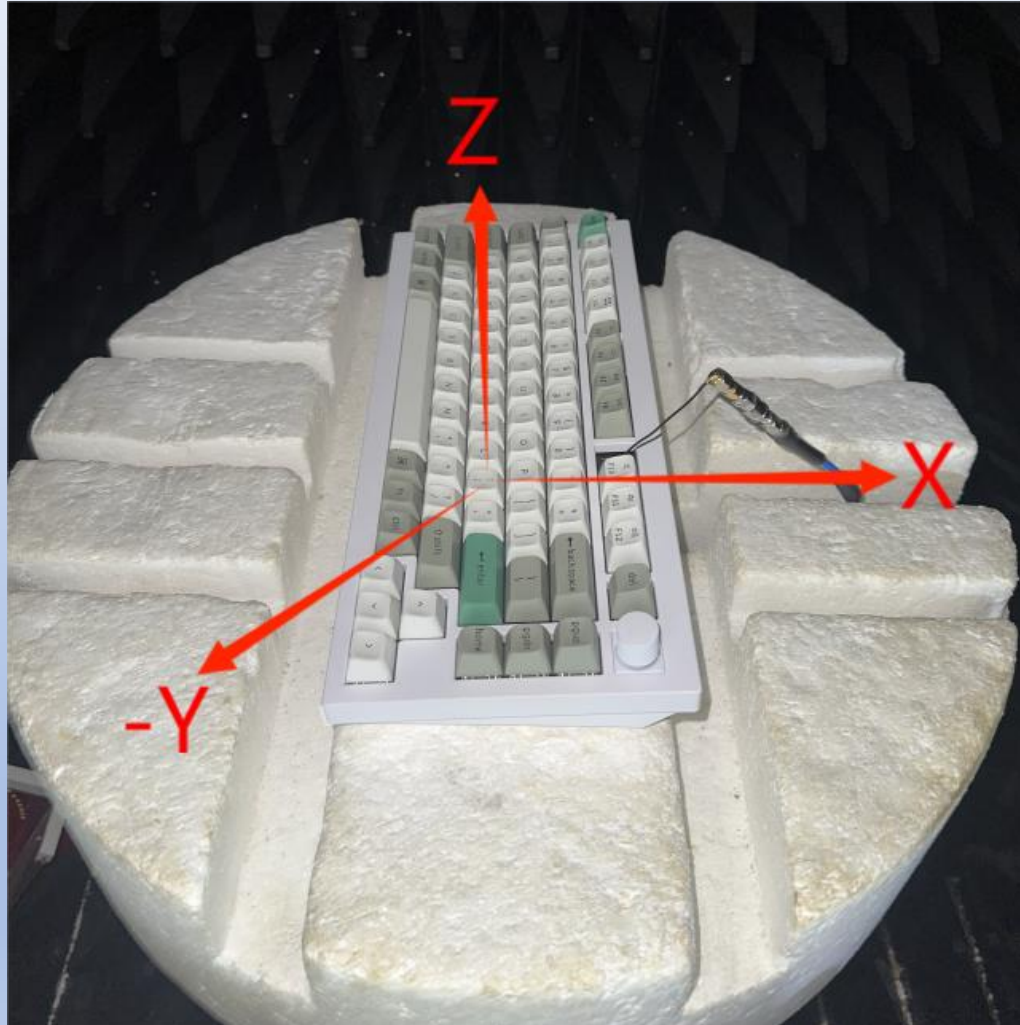
- 无线通信标准: 2G/3G/4G/5G(FR1)/GNSS/A-GNSS/Wi-Fi/Bluetooth
- 物联网通信标准: LTE Cat NB1(NB-IoT)/Cat-M1(e-MTC)
- SISO测试TRP/TIS/EIRP/EIS, 2x2 MIMO吞吐率测试;
- 无源天线测试、Desense测试、ICS
- 支持600MHz-7.5GHz频段
- GTS MaxSign 100 测试软件支持天线/OTA测试, 提供可视化数据分析
- 新型EPP硬质环保吸波材料、低RCS高增益测量天线组、透波转台和夹具
- 快速MIMO测试; 认证级测试精度
- 一体化设计, 即插即用, 维护简单



## RayZone1800 Test Setup

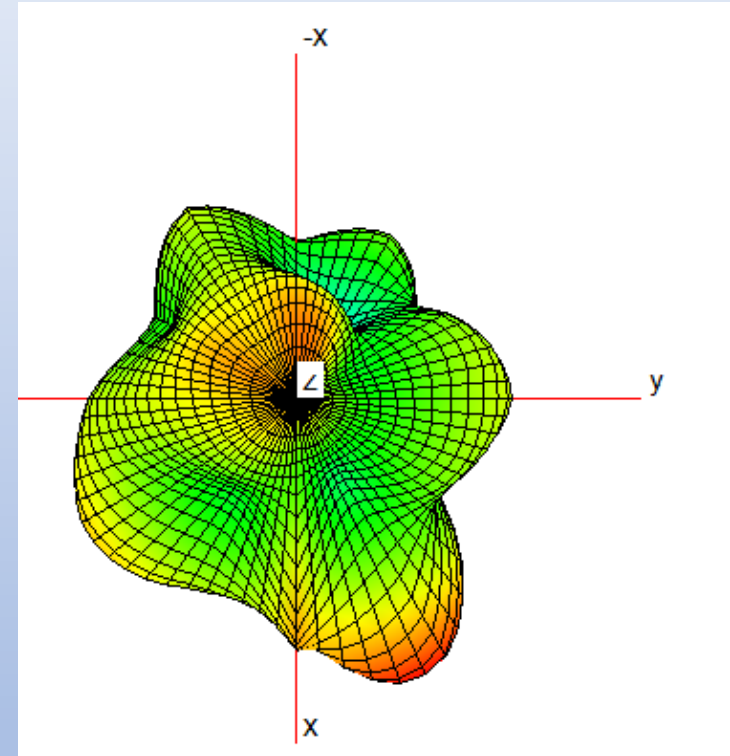
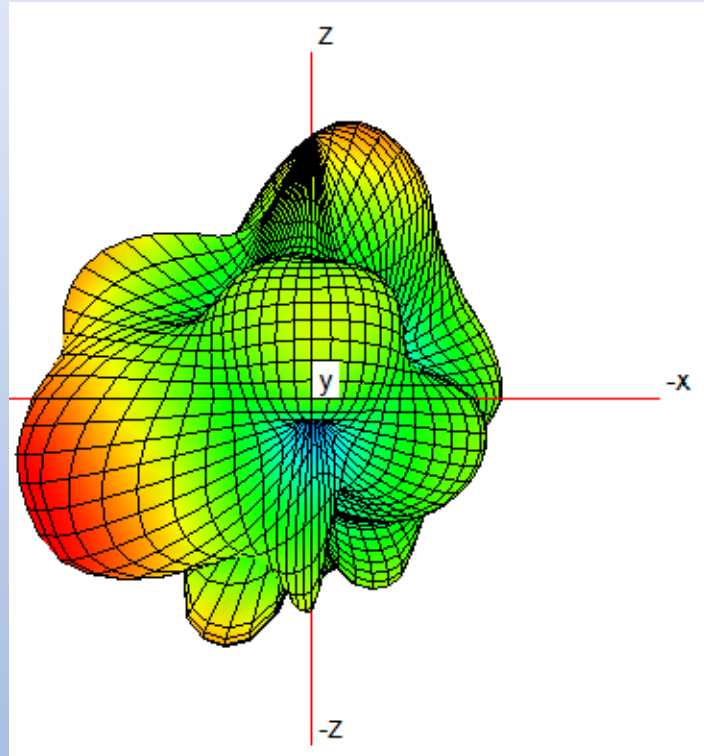
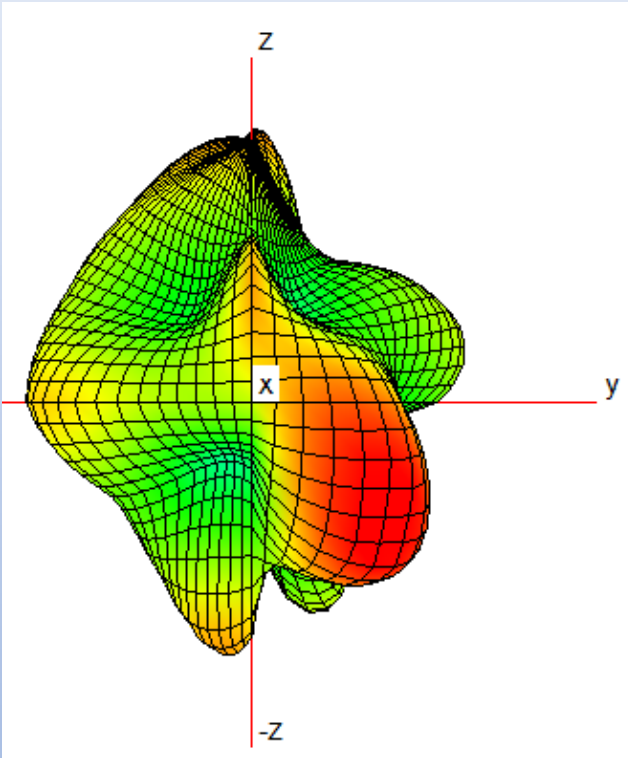


## Q1 MAX





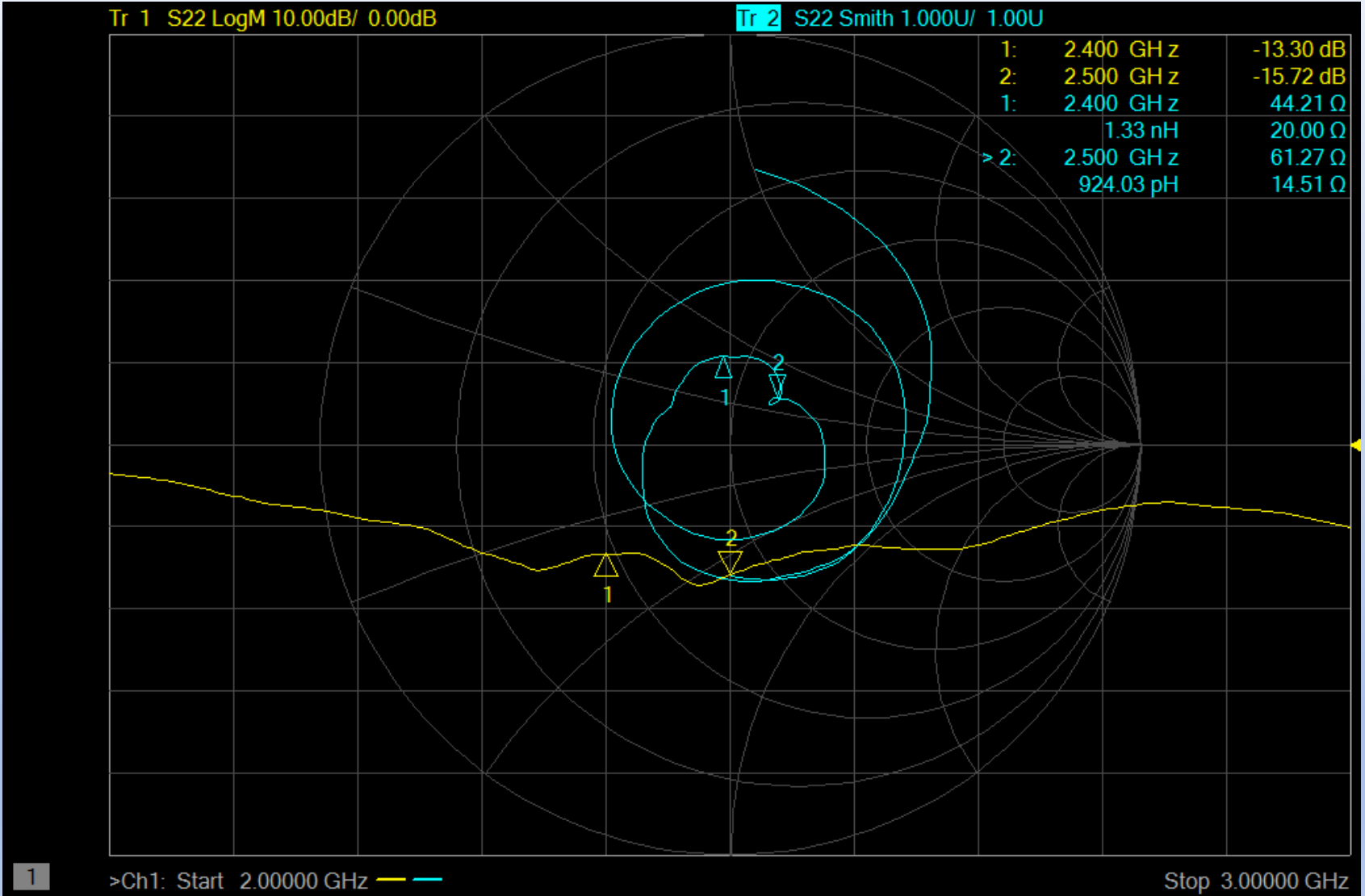
## 2450MHZZ

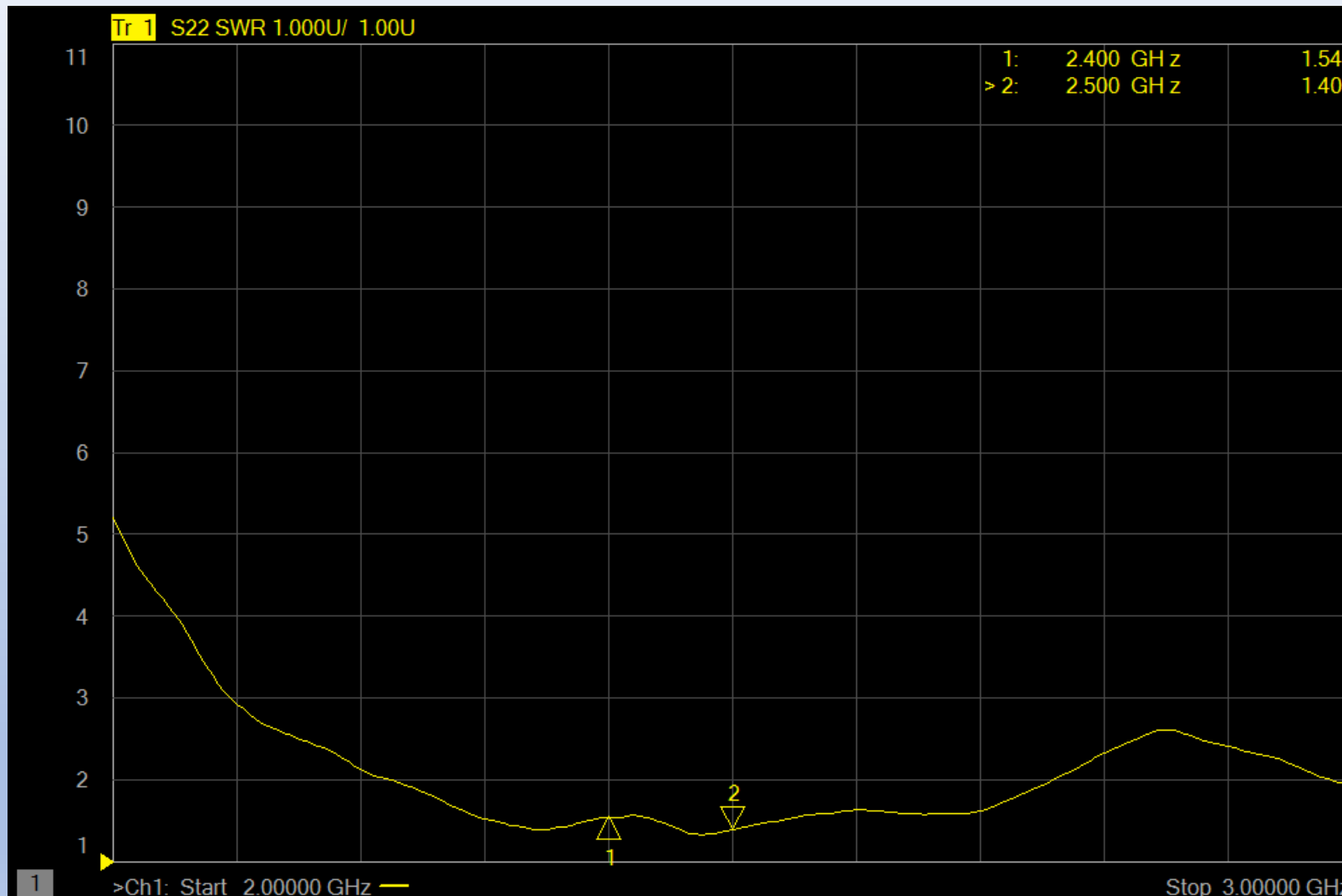




Freq	Efficiency_dB	Efficiency_Pcent_%	Gain_dBi
2400	-6.08	24.66	-1.2
2410	-6.2	23.99	-1.24
2420	-6.26	23.66	-1.37
2430	-6.33	23.28	-1.47
2440	-6.32	23.31	-1.59
2450	-6.18	24.08	-1.91
2460	-6	25.13	-1.27
2470	-5.82	26.17	-1.55
2480	-5.66	27.15	-1.83
2490	-5.62	27.43	-0.96
2500	-5.53	28	0.0

# S11 & Smith Chart









深圳汉阳天线设计有限公司

SHENZHEN HANYANG ANTENNA DESIGN CO., LTD.

5G

Welcome calls consultations, negotiations and guidance come!

Thank you

地址：深圳市宝安区前进路宝运达物 流信息大厦12A层。

电话：0755-23069700

汉阳天线 版权所有 Copyright ©2014-2024 Shenzhen Hanyang Antenna Design Co., Ltd. All rights reserved.