

版本	标记	变更说明	签名	日期

A

B

C

D

尺寸



99*39MM/75#合成纸覆可打印哑膜/单面背不干胶/+树脂碳带打印

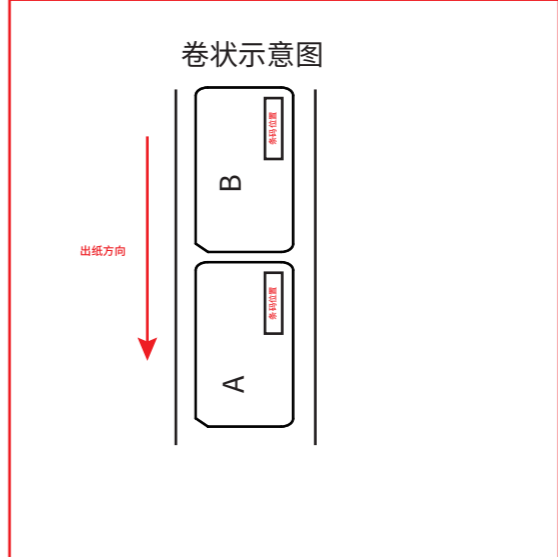
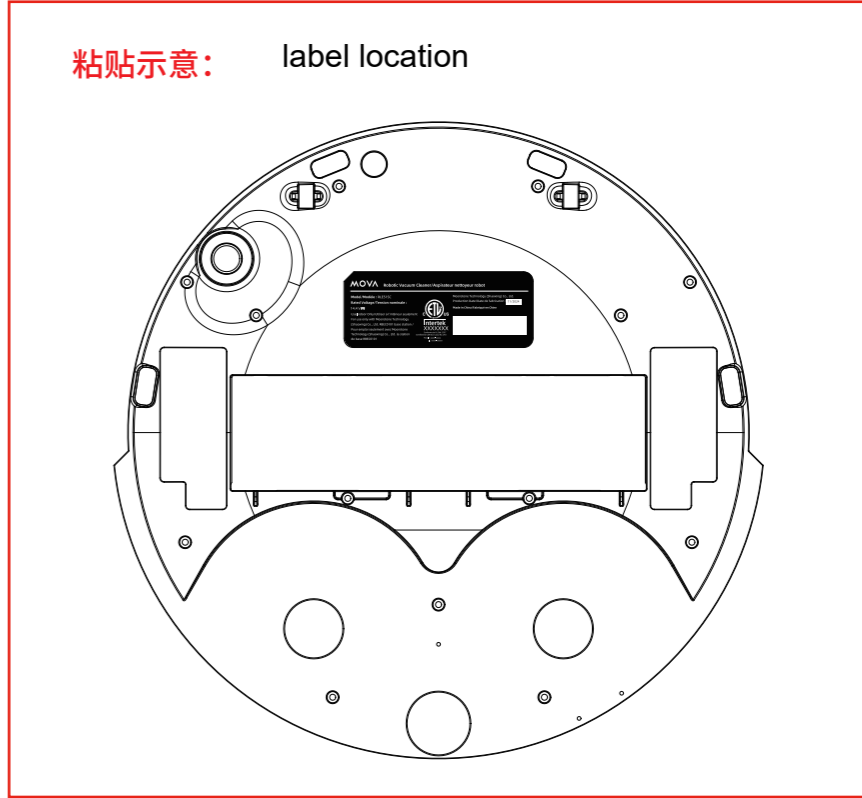
SN流水码和日期由工厂内部自主打印
注意区分不同国家版本

- 1: SN码为流水码, 与主机SN码是同一码对应
- 2: 生产日期根据实际修改
- 3: 整机SN码编码规则: SN随线打印, 规则依据工程整机最新SN编码规则要求

技术要求:

- 1.表面处理:哑膜
- 2.目测印刷颜色不能有较明显色差、
- 3.外观尺寸公差为0.15mm、
- 4.尺寸准确, 印刷清楚, 不能有毛边、
- 5.印刷区域不允许出现颗粒、针孔、气泡、划伤、夹杂外来物、断线、网痕、龟裂、橘皮、飞墨等缺陷;
- 6.要求:可通过高低温-20至60摄氏度, 酒精耐磨测试。
- 7.所有材料需符合:包装指令, RoHs, REACH;

定位



Guangdong WangJia intelligent robot co.LTD		名称	主机铭牌	视角				
		材质:	合成纸过哑膜	重量:				
广东旺家智能机器人有限公司		制作	日期:	机型: V500				
			2024.11.30	料号:				
未注公差按此要求		审核	日期:	图号:				
		尺寸公差表		批准	日期:	页数: 1 OF 1		
公差	尺寸	0~10	10~50	50~100	100~150	150~300	≥300	版次: A0
	塑胶	±0.1	±0.15	±0.2	±0.35	±0.5	±0.8	
	五金	±0.05	±0.08	±0.1	±0.12	±0.15	±0.18	
	橡胶	±0.15	±0.3	±0.5	±1.0	±1.5	±2.0	
	EVA	±0.15	±0.3	±0.5	±0.8	±1.0	±1.5	