
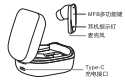
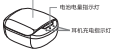











S32说明书-尺寸50*70mm

<h3>S32 TWS耳机</h3>  <p>用户手册</p>	<p>规格:</p> <table border="1"> <tr><td>蓝牙版本:</td><td>V5.0</td></tr> <tr><td>蓝牙芯片:</td><td>QCC3138</td></tr> <tr><td>蓝牙传输速率:</td><td>12Mbps</td></tr> <tr><td>蓝牙传输距离:</td><td>100m</td></tr> <tr><td>蓝牙兼容设备:</td><td>Android, iOS</td></tr> <tr><td>充电接口:</td><td>Type-C</td></tr> </table> <p>示意图:</p> 	蓝牙版本:	V5.0	蓝牙芯片:	QCC3138	蓝牙传输速率:	12Mbps	蓝牙传输距离:	100m	蓝牙兼容设备:	Android, iOS	充电接口:	Type-C	<p>充电盒:</p>  <p>充电盒指示灯</p> <p>充电盒盖:</p>  <p>充电盒盖指示灯</p> <p>2. 在关闭状态下，您可以触摸并长按充电盒盖上的MFB以打开电源。长按MFB 3秒，耳机将自动开机。</p>	<p>关机:</p> <p>关机方式:</p>  <p>1. 打开充电盒，将耳机放入充电盒内并关闭充电盒盖。耳机将自动关机并进入待机模式。</p> <p>2. 在关闭状态下，您可以触摸并长按充电盒盖上的MFB以关闭耳机。长按MFB 5秒，耳机将进入关机模式。</p> <p>3. 长按MFB 5秒，耳机将进入关机模式。</p>	<p>1. 打开手机蓝牙功能并搜索设备，您可以从设备列表中看到一个名为S32的设备。</p> <p>2. 点击S32设备名称。</p> <p>3. 配对成功后，耳机将自动连接到手机。</p> <p>4. 打开手机蓝牙功能并搜索设备，您可以从设备列表中看到一个名为S32的设备。</p>	<p>1. 打开手机蓝牙功能并搜索设备，您可以从设备列表中看到一个名为S32的设备。</p> <p>2. 点击S32设备名称。</p> <p>3. 配对成功后，耳机将自动连接到手机。</p> <p>4. 打开手机蓝牙功能并搜索设备，您可以从设备列表中看到一个名为S32的设备。</p>	<p>按钮操作:</p>  <p>触摸2秒: 播放/暂停音乐</p> <p>触摸3秒: 接听电话/接听来电</p> <p>触摸4秒: 挂断电话/挂断来电</p> <p>触摸5秒: 唤醒语音助手</p> <p>触摸6秒: 唤醒语音助手</p> <p>触摸7秒: 唤醒语音助手</p> <p>触摸8秒: 唤醒语音助手</p> <p>触摸9秒: 唤醒语音助手</p> <p>触摸10秒: 唤醒语音助手</p>	<p>充电时，充电盒指示灯将闪烁15秒并熄灭。</p> <p>充电盒盖: 使用Type-C电缆，将充电盒盖连接到充电器。</p> <p>充电盒盖指示灯:</p> <table border="1"> <tr><td>绿色闪烁</td><td>正在充电</td></tr> <tr><td>绿色常亮</td><td>充电完成</td></tr> <tr><td>红色闪烁</td><td>充电盒盖未盖紧</td></tr> <tr><td>红色常亮</td><td>充电盒盖未盖紧</td></tr> </table>	绿色闪烁	正在充电	绿色常亮	充电完成	红色闪烁	充电盒盖未盖紧	红色常亮	充电盒盖未盖紧	<p>包装配件:</p> <ul style="list-style-type: none"> 耳机x2 充电盒x1 Type-C充电线x1 用户手册x1 <p>常见问题:</p> <p>耳机无法配对:</p> <ol style="list-style-type: none"> 确保耳机处于关机状态。 打开手机蓝牙功能并搜索设备。 点击设备名称。 配对成功后，耳机将自动连接到手机。 	<p>正确佩戴与使用:</p> <p>1. 佩戴耳机前，请确保耳机已完全充电。</p> <p>2. 佩戴耳机时，请确保耳机已正确佩戴。</p> <p>3. 佩戴耳机时，请避免剧烈运动。</p> <p>4. 佩戴耳机时，请避免长时间使用。</p> <p>5. 佩戴耳机时，请避免在高温环境下使用。</p>	<p>正确处理方法:</p> <p>1. 请勿将耳机投入火中。</p> <p>2. 请勿将耳机投入水中。</p> <p>3. 请勿将耳机投入尖锐物体中。</p> <p>4. 请勿将耳机投入腐蚀性液体中。</p> <p>5. 请勿将耳机投入高温液体中。</p>
蓝牙版本:	V5.0																													
蓝牙芯片:	QCC3138																													
蓝牙传输速率:	12Mbps																													
蓝牙传输距离:	100m																													
蓝牙兼容设备:	Android, iOS																													
充电接口:	Type-C																													
绿色闪烁	正在充电																													
绿色常亮	充电完成																													
红色闪烁	充电盒盖未盖紧																													
红色常亮	充电盒盖未盖紧																													
<h3>S32 TWS Earbuds</h3>  <p>用户手册</p>	<p>Specifications:</p> <table border="1"> <tr><td>Bluetooth Version:</td><td>V5.0</td></tr> <tr><td>Bluetooth Chip:</td><td>QCC3138</td></tr> <tr><td>Bluetooth Transfer Rate:</td><td>12Mbps</td></tr> <tr><td>Bluetooth Transfer Distance:</td><td>100m</td></tr> <tr><td>Bluetooth Compatible Devices:</td><td>Android, iOS</td></tr> <tr><td>Charging Port:</td><td>Type-C</td></tr> </table> <p>Diagram:</p> 	Bluetooth Version:	V5.0	Bluetooth Chip:	QCC3138	Bluetooth Transfer Rate:	12Mbps	Bluetooth Transfer Distance:	100m	Bluetooth Compatible Devices:	Android, iOS	Charging Port:	Type-C	<p>充电盒:</p>  <p>充电盒指示灯</p> <p>充电盒盖:</p>  <p>充电盒盖指示灯</p> <p>2. 在关闭状态下，您可以触摸并长按充电盒盖上的MFB以打开电源。长按MFB 3秒，耳机将自动开机。</p>	<p>关机:</p> <p>关机方式:</p>  <p>1. 打开充电盒，将耳机放入充电盒内并关闭充电盒盖。耳机将自动关机并进入待机模式。</p> <p>2. 在关闭状态下，您可以触摸并长按充电盒盖上的MFB以关闭耳机。长按MFB 5秒，耳机将进入关机模式。</p> <p>3. 长按MFB 5秒，耳机将进入关机模式。</p>	<p>1. 打开手机蓝牙功能并搜索设备，您可以从设备列表中看到一个名为S32的设备。</p> <p>2. 点击S32设备名称。</p> <p>3. 配对成功后，耳机将自动连接到手机。</p> <p>4. 打开手机蓝牙功能并搜索设备，您可以从设备列表中看到一个名为S32的设备。</p>	<p>1. 打开手机蓝牙功能并搜索设备，您可以从设备列表中看到一个名为S32的设备。</p> <p>2. 点击S32设备名称。</p> <p>3. 配对成功后，耳机将自动连接到手机。</p> <p>4. 打开手机蓝牙功能并搜索设备，您可以从设备列表中看到一个名为S32的设备。</p>	<p>按钮操作:</p>  <p>触摸2秒: 播放/暂停音乐</p> <p>触摸3秒: 接听电话/接听来电</p> <p>触摸4秒: 挂断电话/挂断来电</p> <p>触摸5秒: 唤醒语音助手</p> <p>触摸6秒: 唤醒语音助手</p> <p>触摸7秒: 唤醒语音助手</p> <p>触摸8秒: 唤醒语音助手</p> <p>触摸9秒: 唤醒语音助手</p> <p>触摸10秒: 唤醒语音助手</p>	<p>充电时，充电盒指示灯将闪烁15秒并熄灭。</p> <p>充电盒盖: 使用Type-C电缆，将充电盒盖连接到充电器。</p> <p>充电盒盖指示灯:</p> <table border="1"> <tr><td>绿色闪烁</td><td>正在充电</td></tr> <tr><td>绿色常亮</td><td>充电完成</td></tr> <tr><td>红色闪烁</td><td>充电盒盖未盖紧</td></tr> <tr><td>红色常亮</td><td>充电盒盖未盖紧</td></tr> </table>	绿色闪烁	正在充电	绿色常亮	充电完成	红色闪烁	充电盒盖未盖紧	红色常亮	充电盒盖未盖紧	<p>包装配件:</p> <ul style="list-style-type: none"> 耳机x2 充电盒x1 Type-C充电线x1 用户手册x1 <p>常见问题:</p> <p>耳机无法配对:</p> <ol style="list-style-type: none"> 确保耳机处于关机状态。 打开手机蓝牙功能并搜索设备。 点击设备名称。 配对成功后，耳机将自动连接到手机。 	<p>正确佩戴与使用:</p> <p>1. 佩戴耳机前，请确保耳机已完全充电。</p> <p>2. 佩戴耳机时，请确保耳机已正确佩戴。</p> <p>3. 佩戴耳机时，请避免剧烈运动。</p> <p>4. 佩戴耳机时，请避免长时间使用。</p> <p>5. 佩戴耳机时，请避免在高温环境下使用。</p>	<p>正确处理方法:</p> <p>1. 请勿将耳机投入火中。</p> <p>2. 请勿将耳机投入水中。</p> <p>3. 请勿将耳机投入尖锐物体中。</p> <p>4. 请勿将耳机投入腐蚀性液体中。</p> <p>5. 请勿将耳机投入高温液体中。</p>
Bluetooth Version:	V5.0																													
Bluetooth Chip:	QCC3138																													
Bluetooth Transfer Rate:	12Mbps																													
Bluetooth Transfer Distance:	100m																													
Bluetooth Compatible Devices:	Android, iOS																													
Charging Port:	Type-C																													
绿色闪烁	正在充电																													
绿色常亮	充电完成																													
红色闪烁	充电盒盖未盖紧																													
红色常亮	充电盒盖未盖紧																													